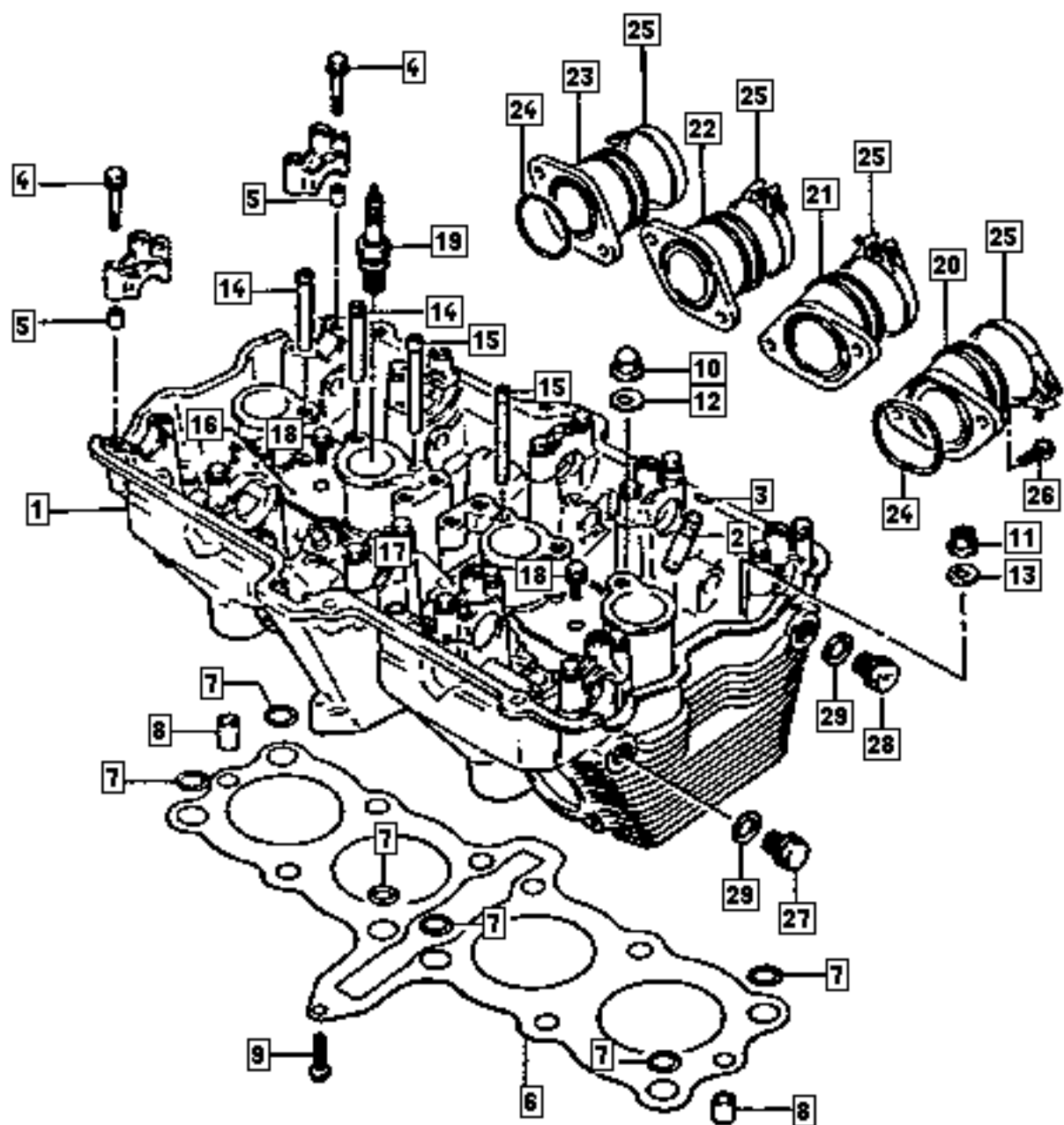
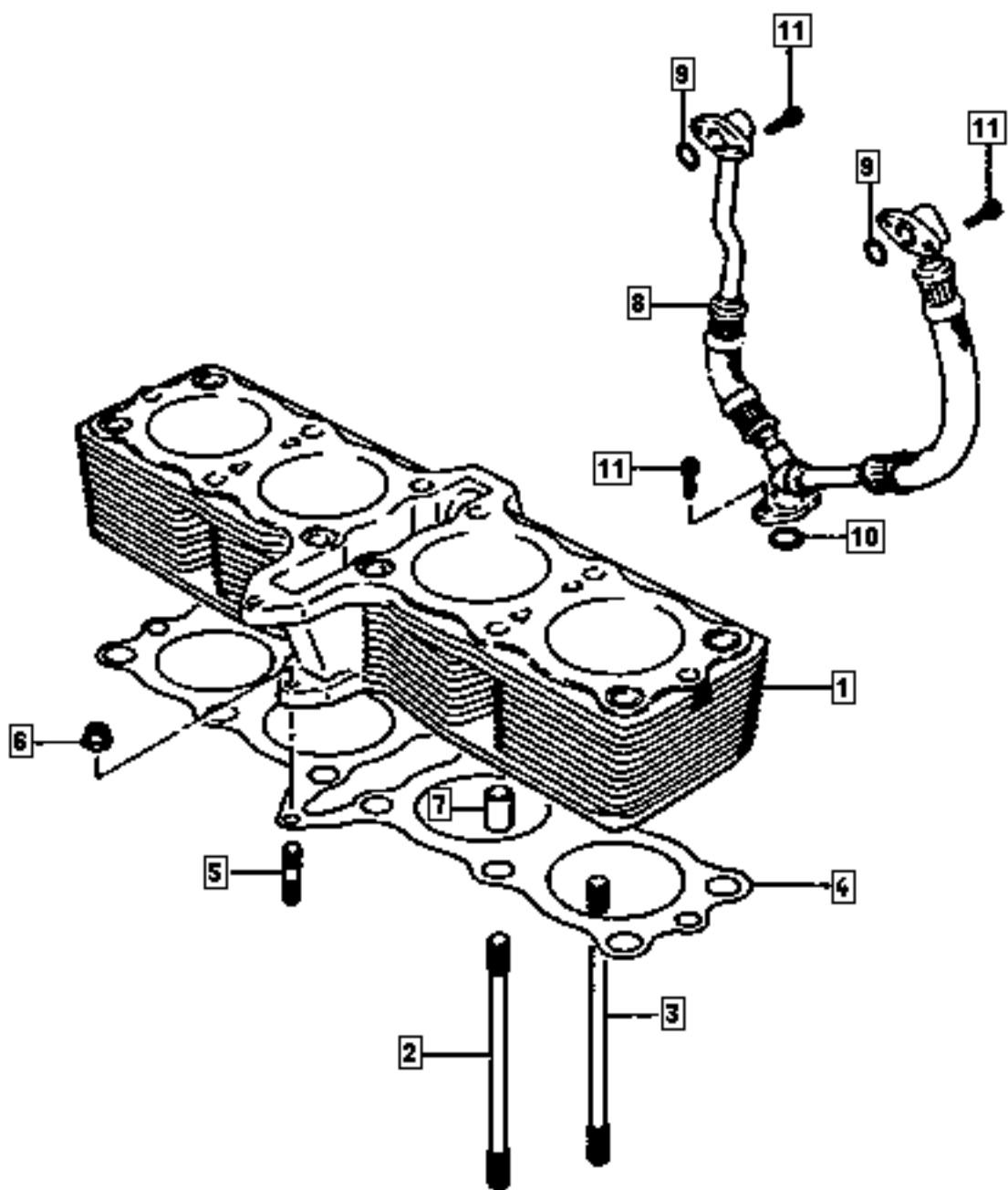
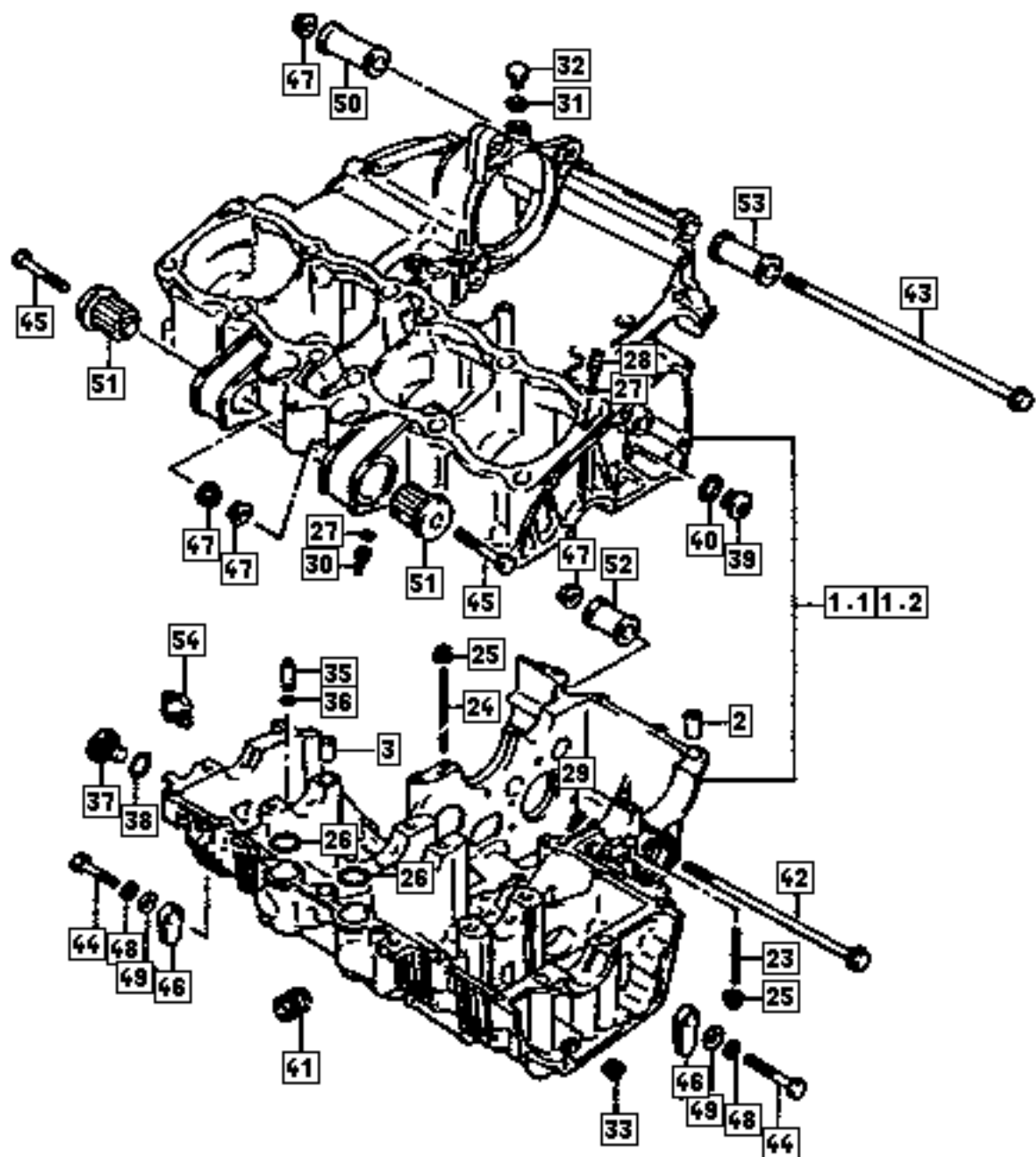
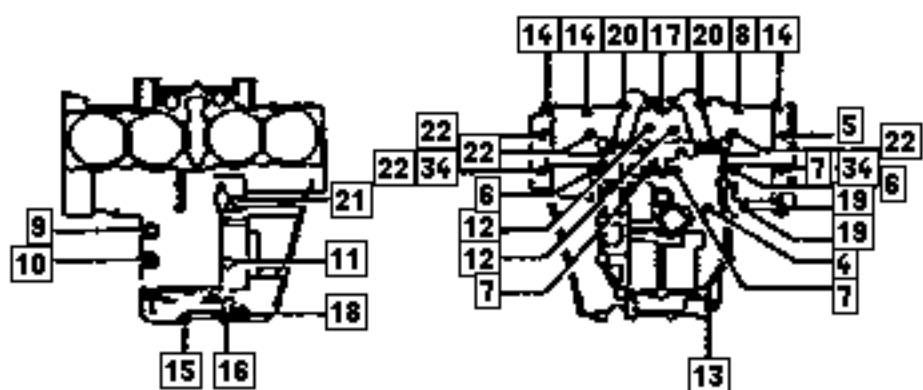


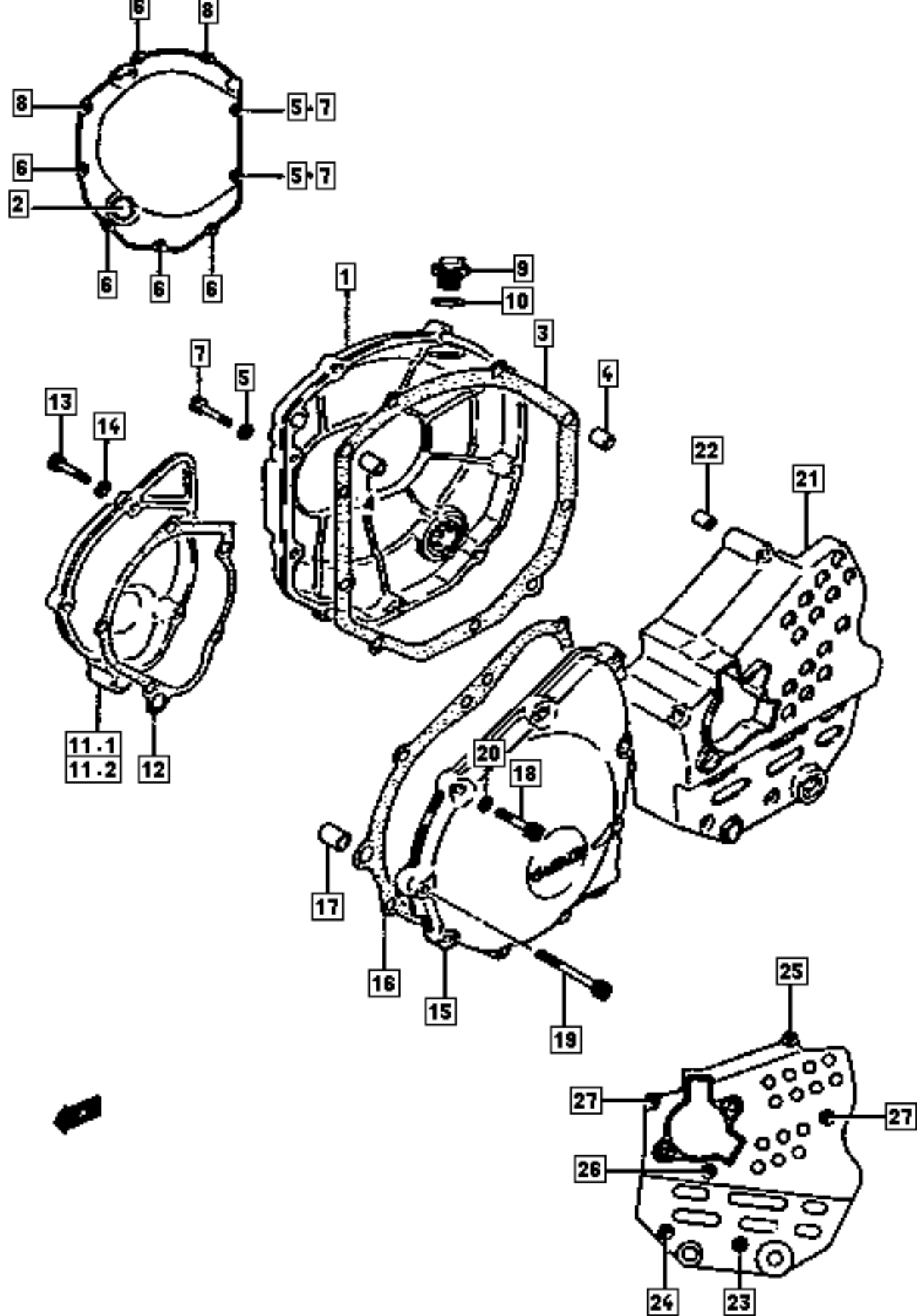
16.1 | 16.2

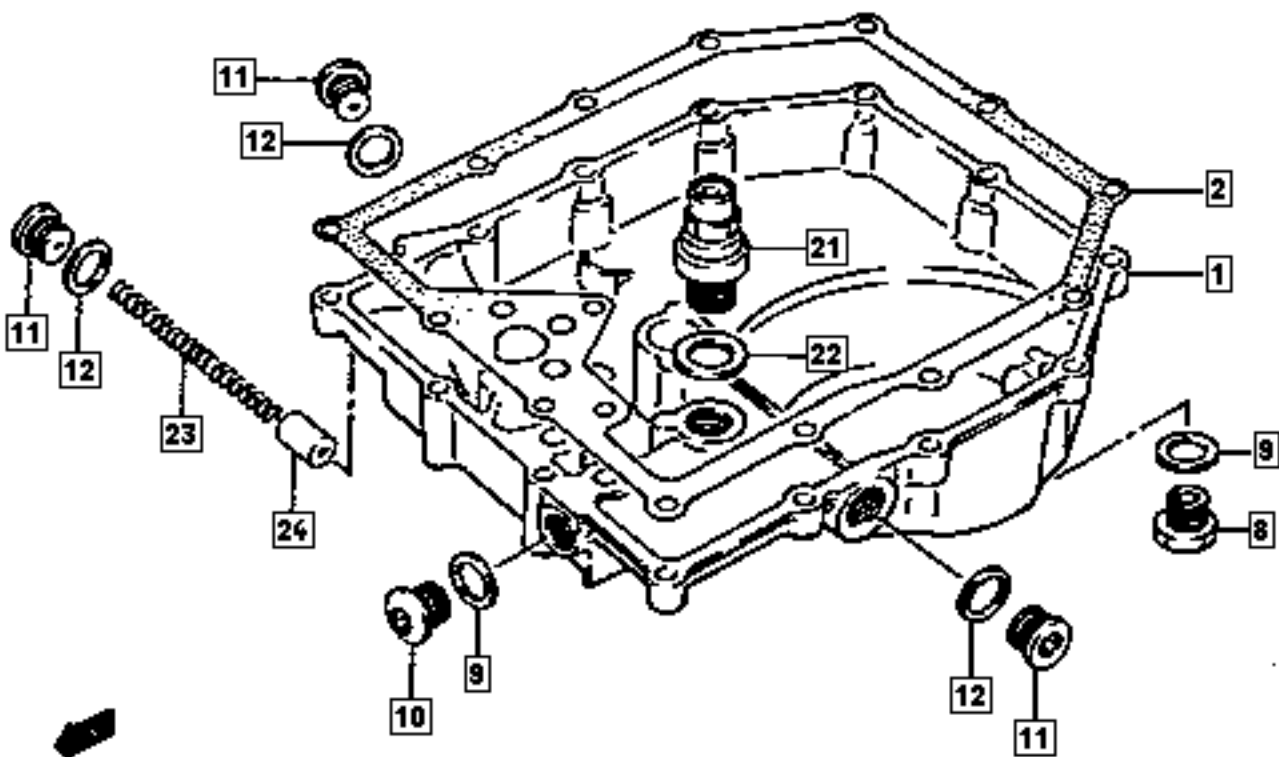
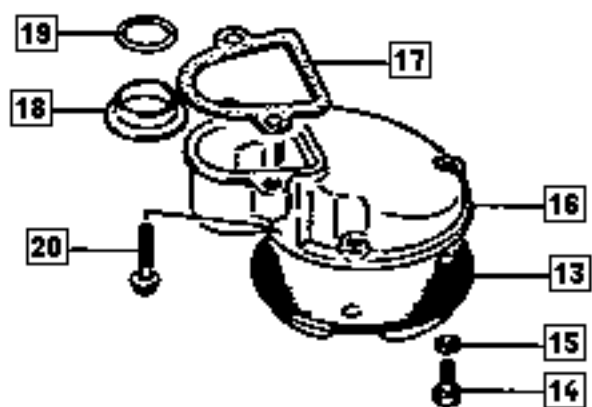
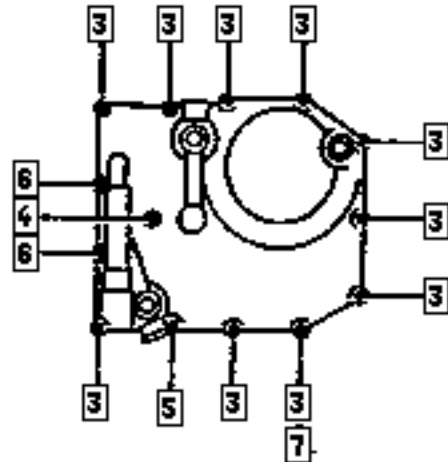


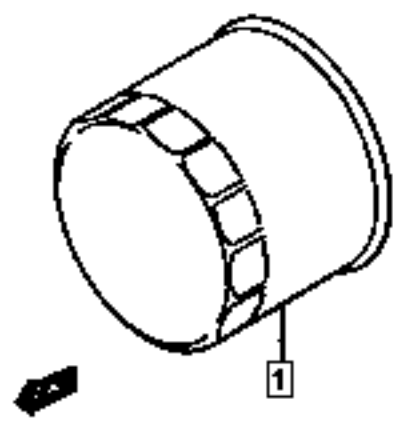
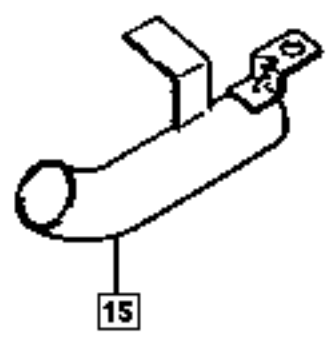
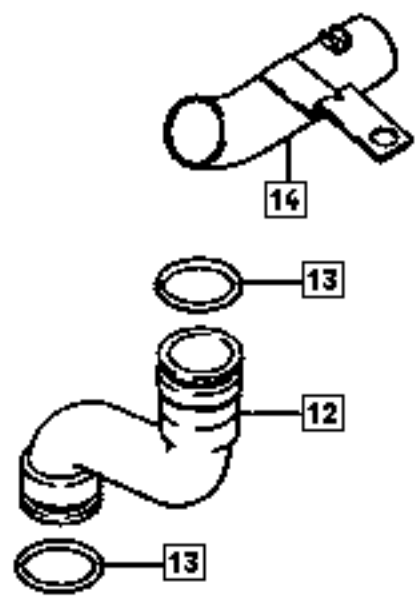
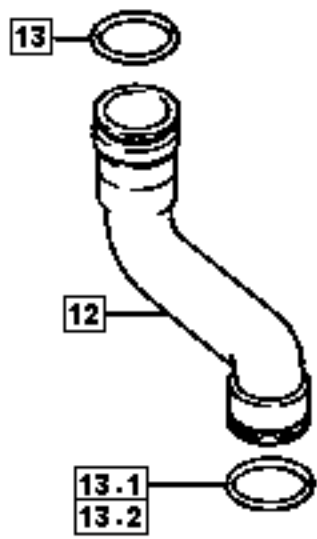
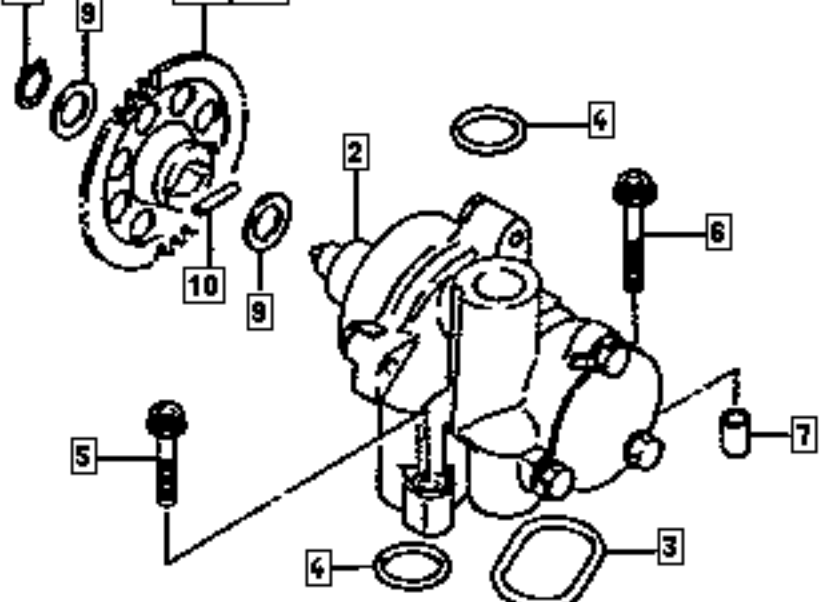


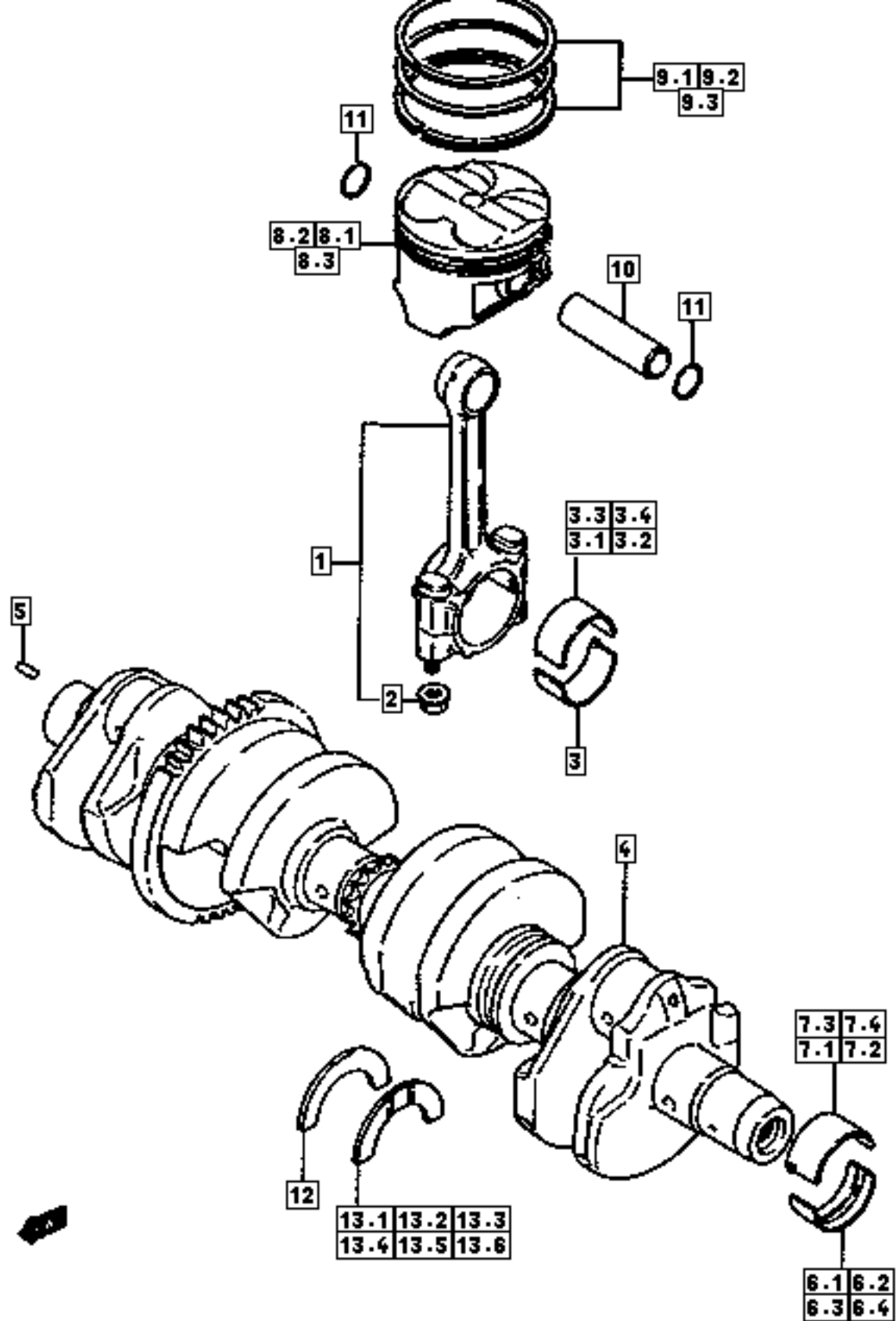




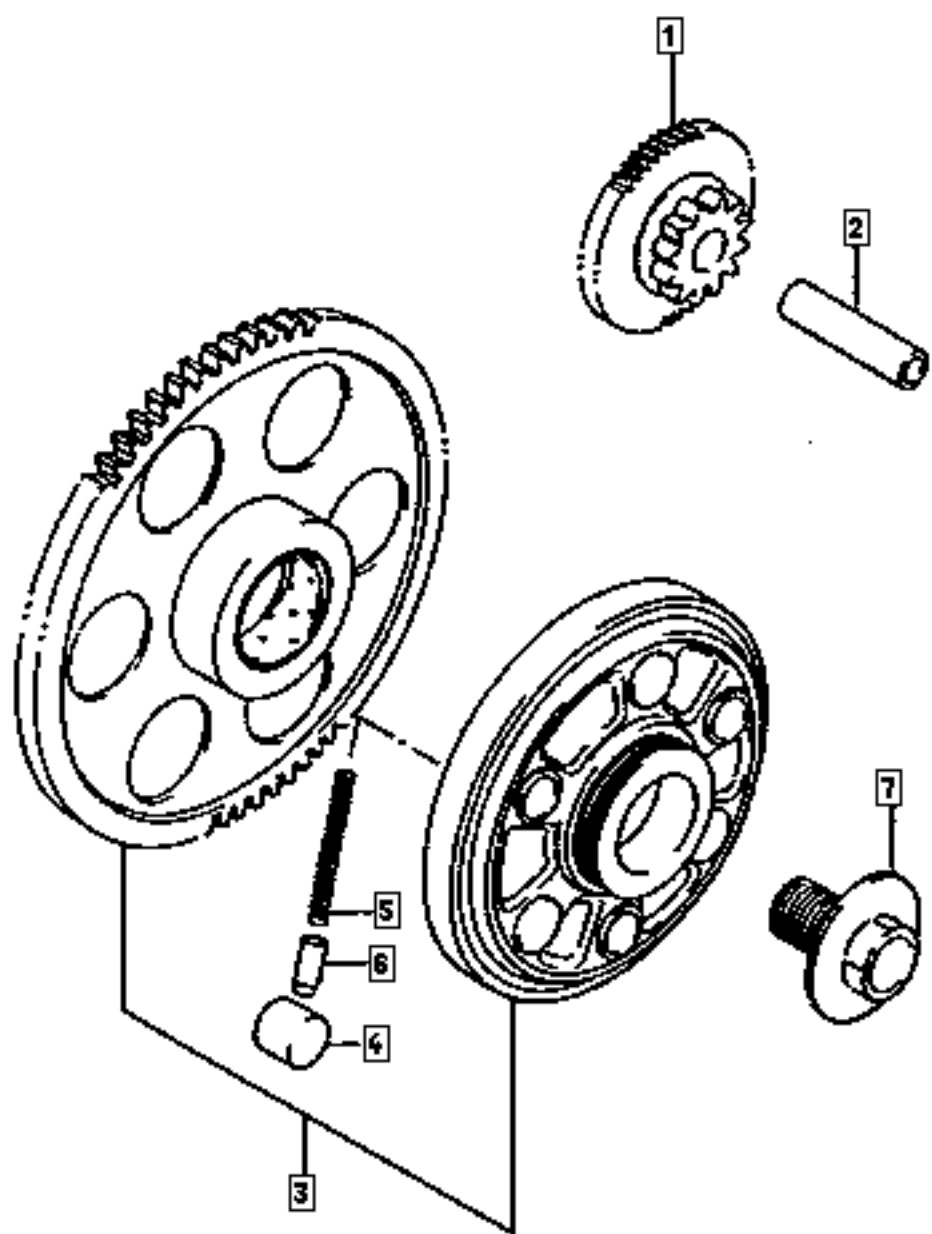




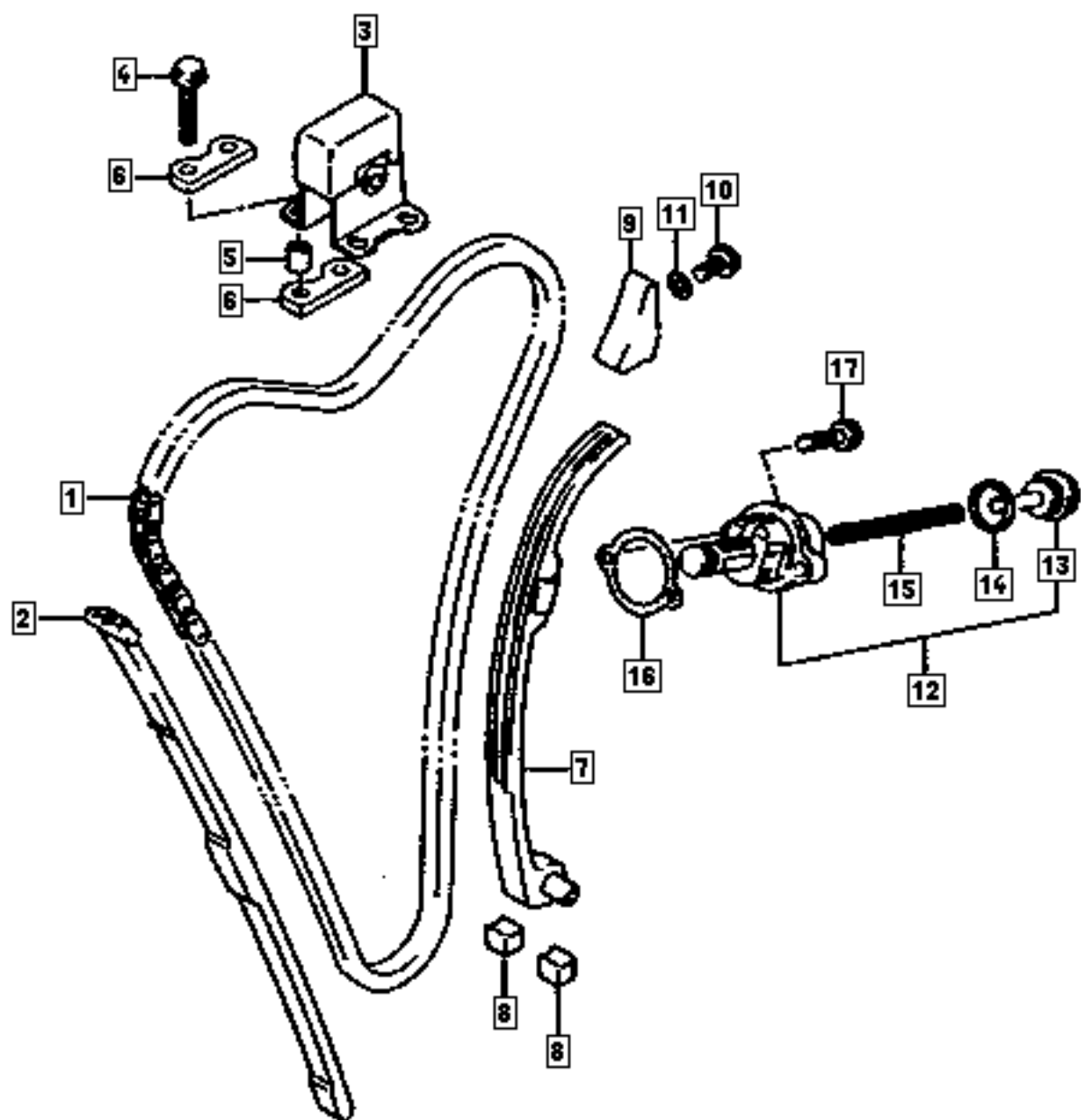












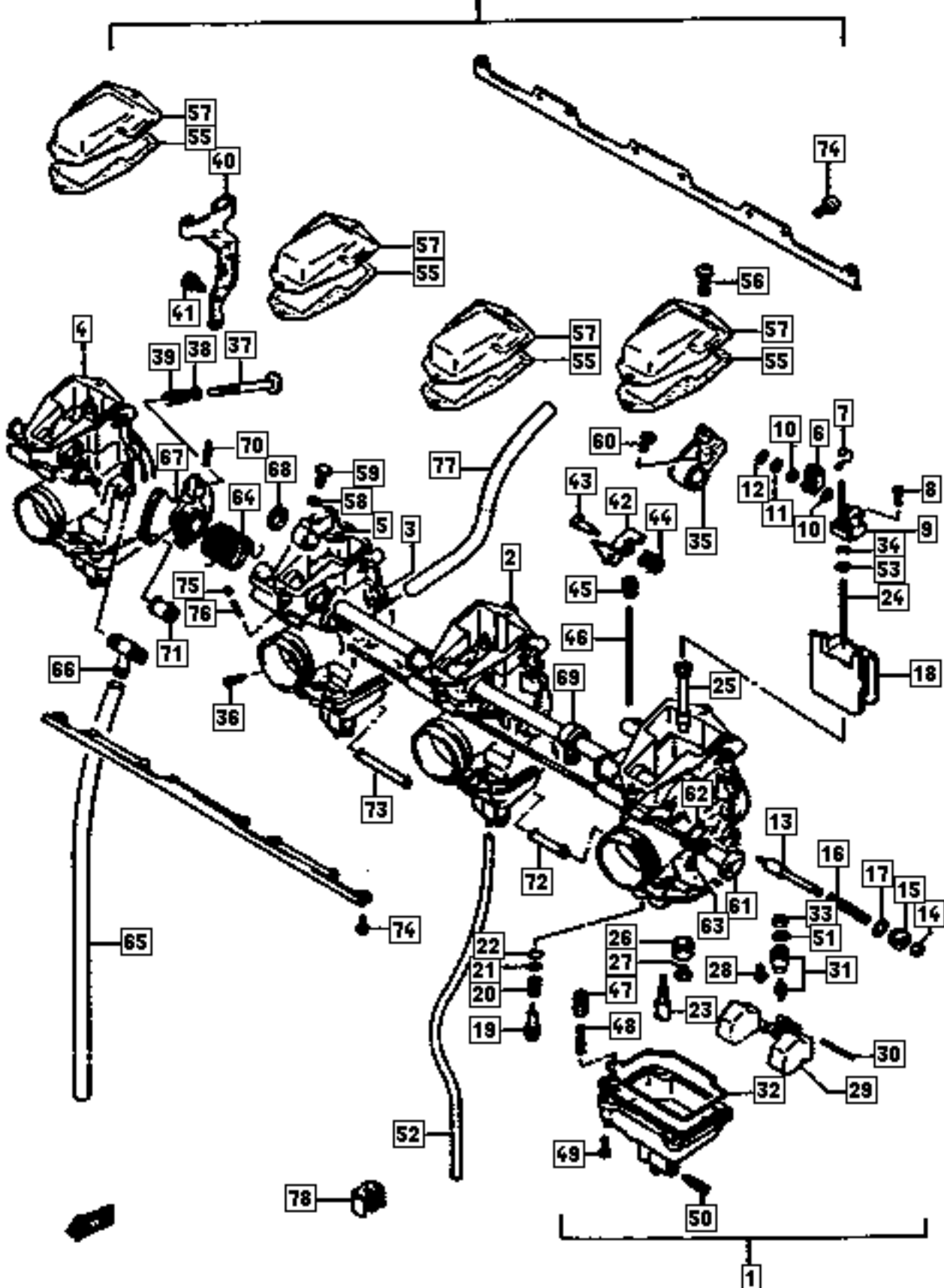
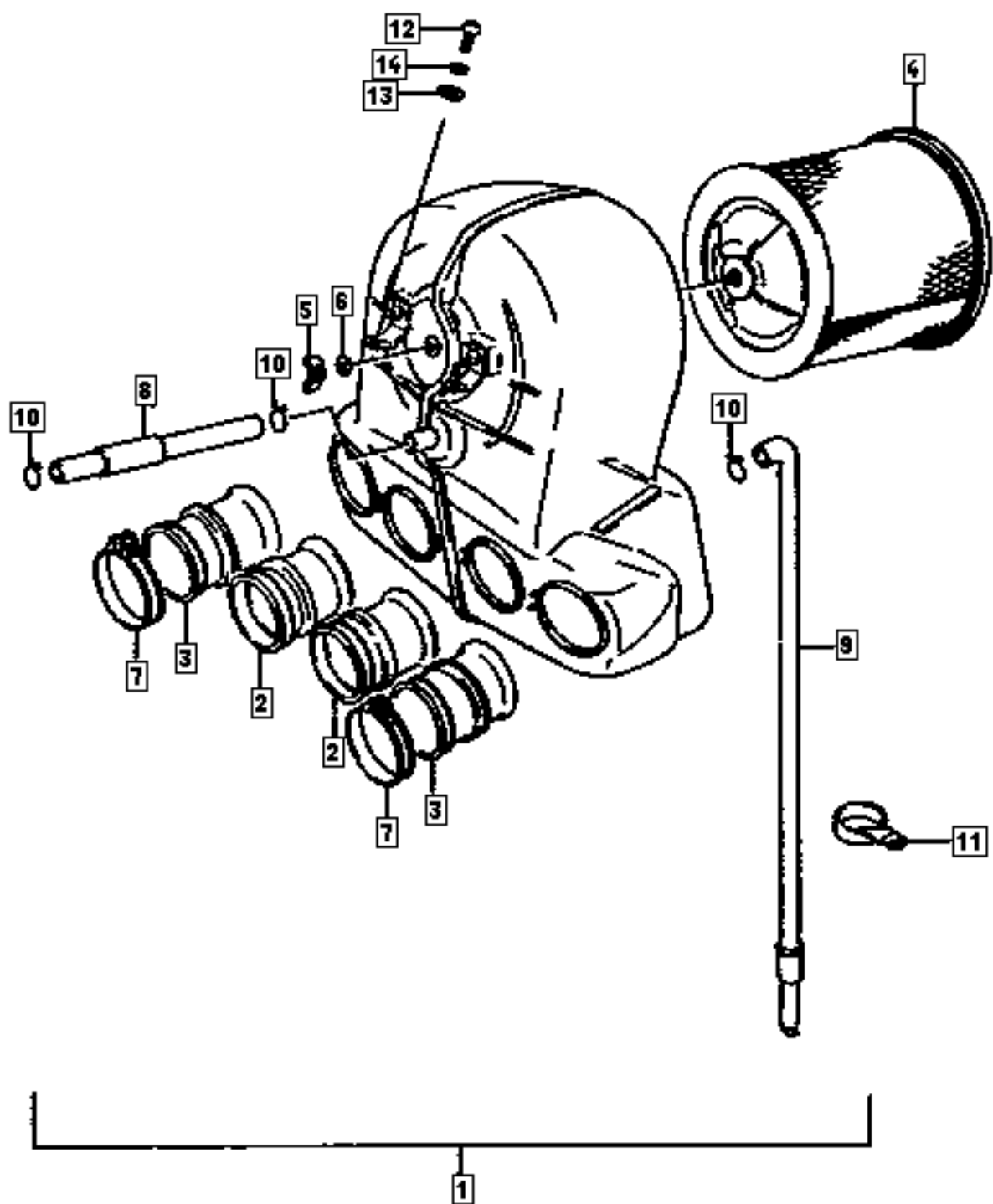
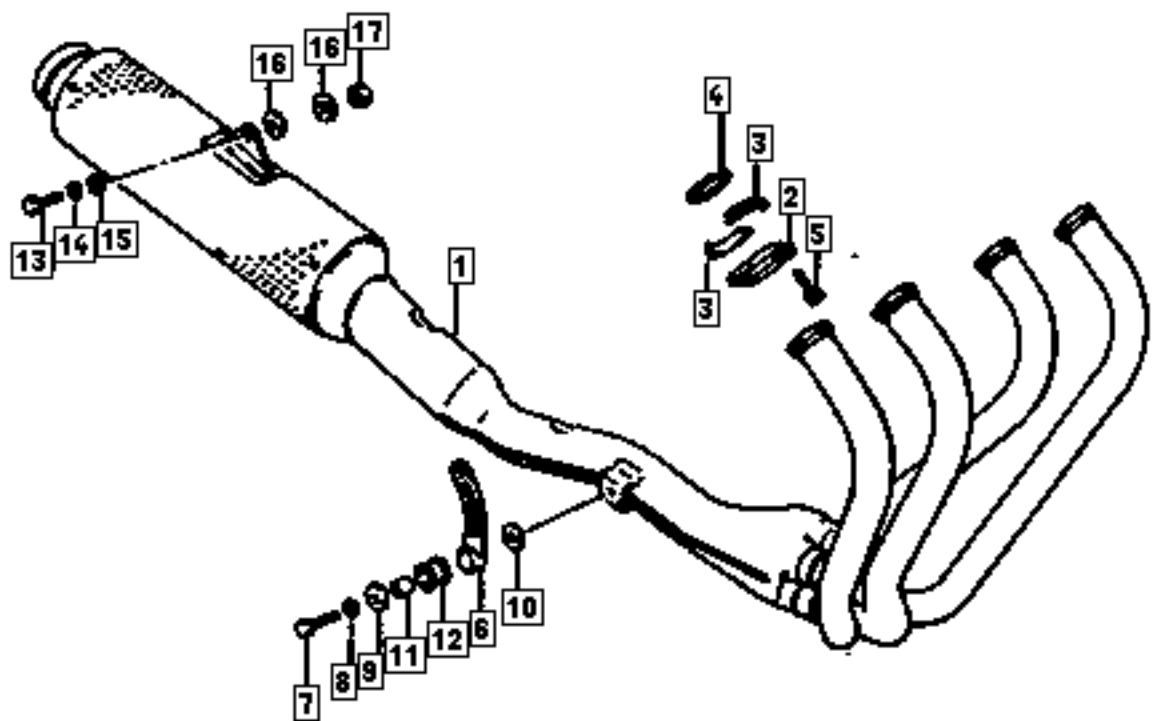
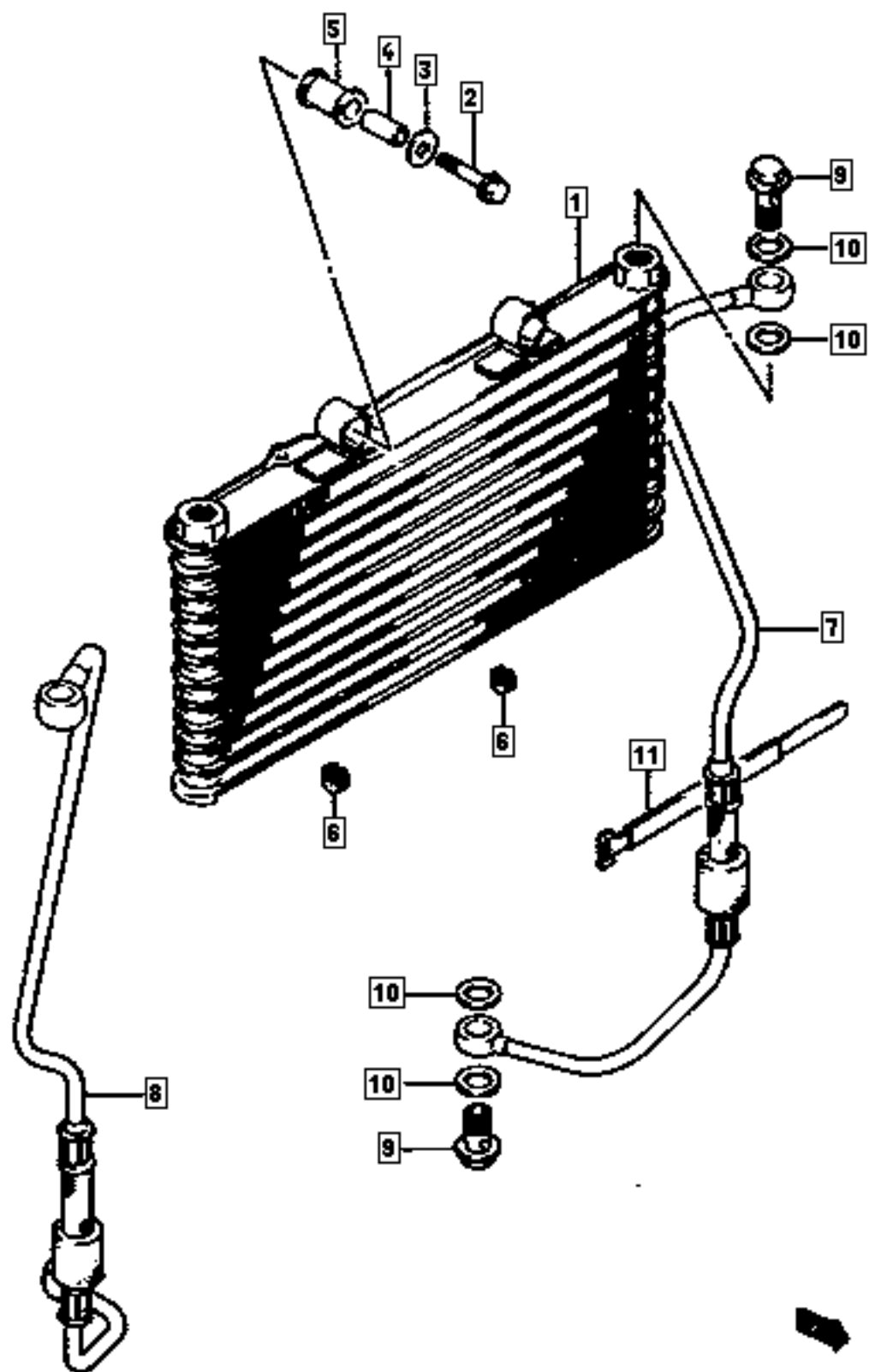
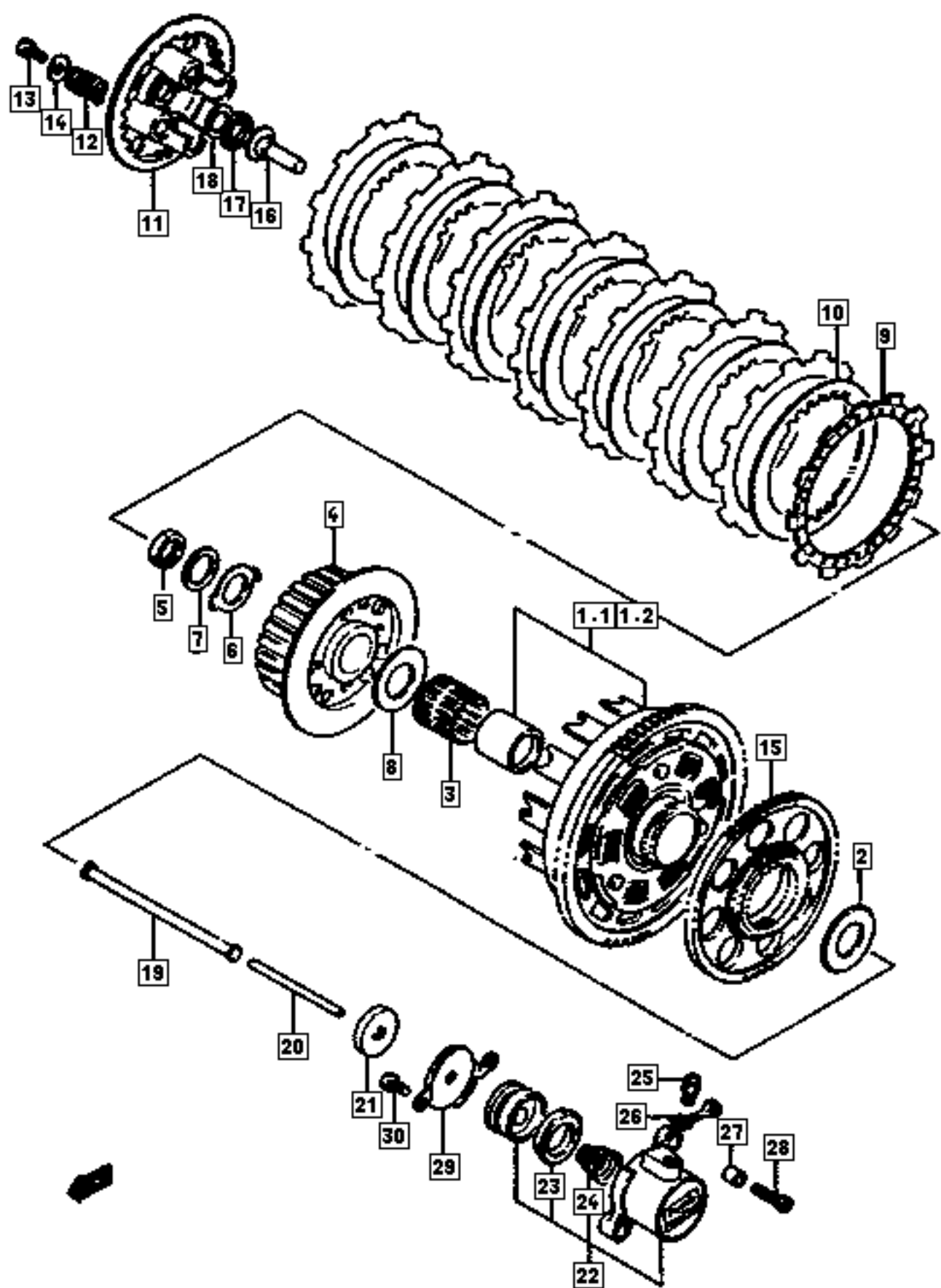


FIG. 14

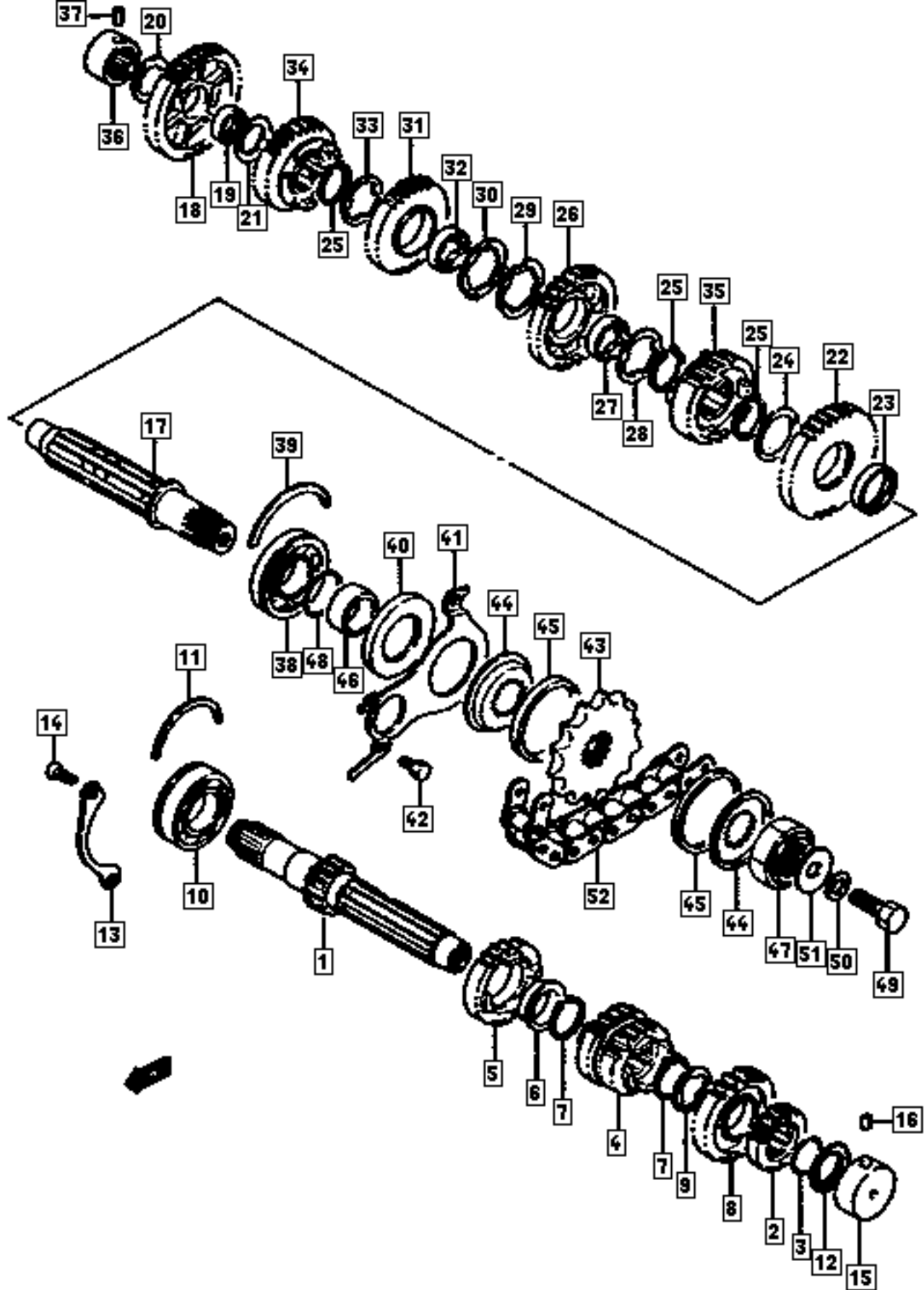


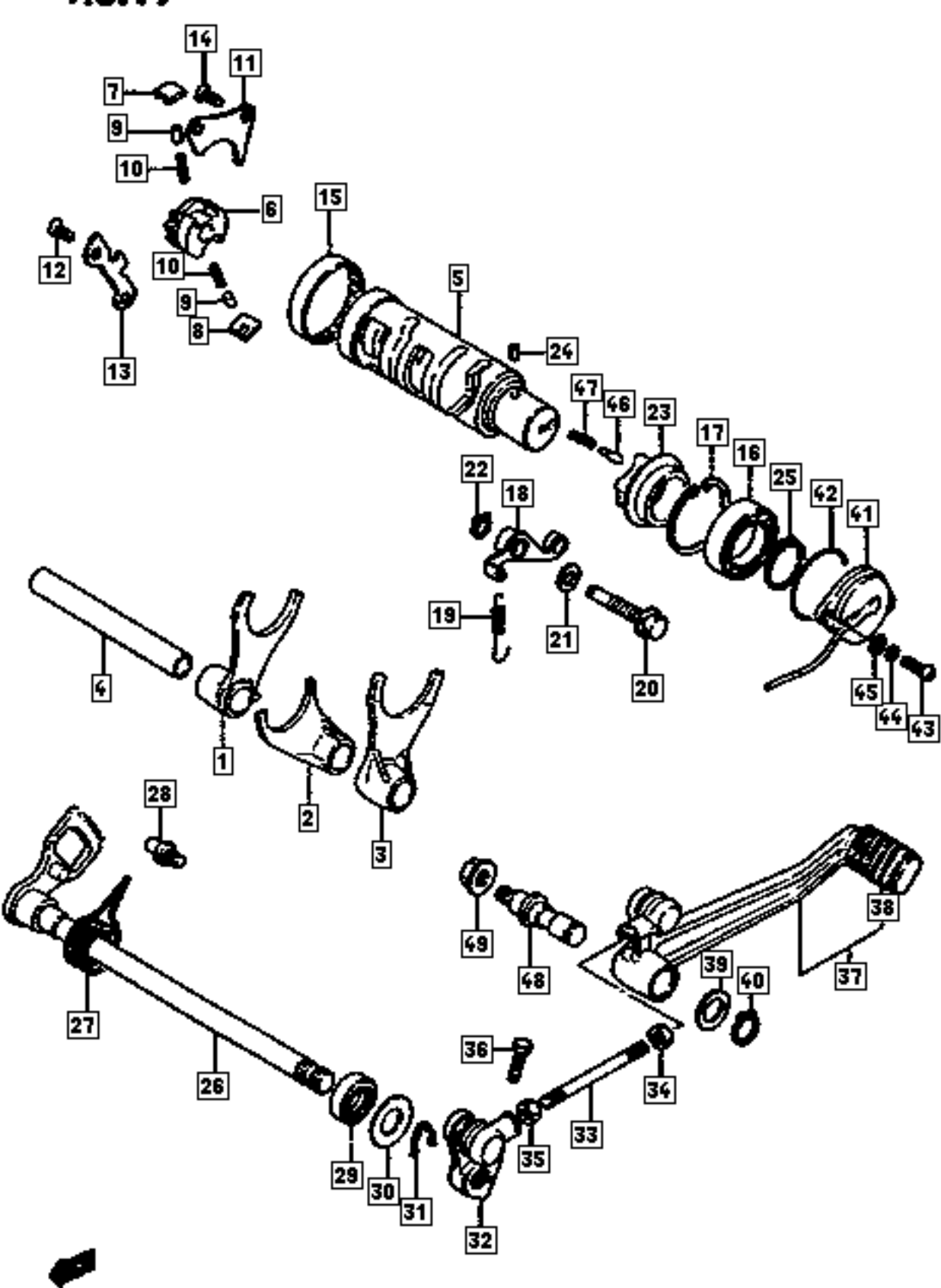


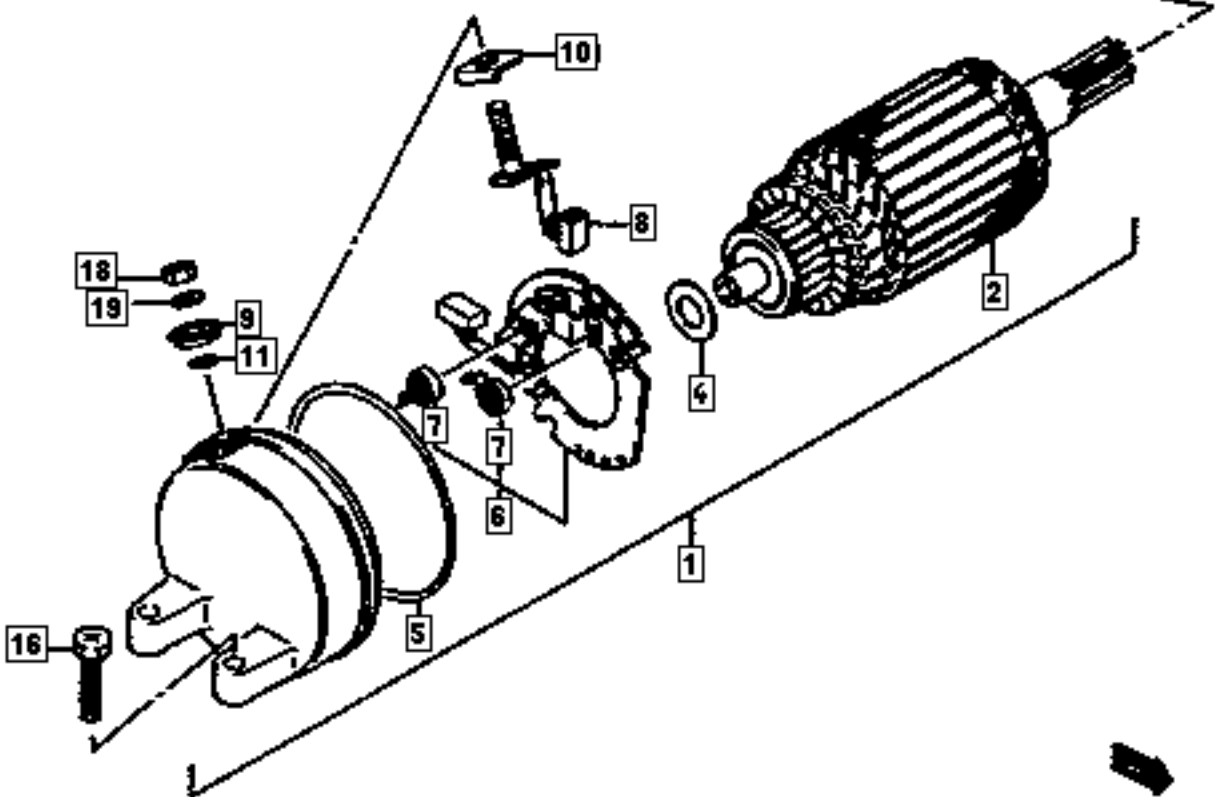
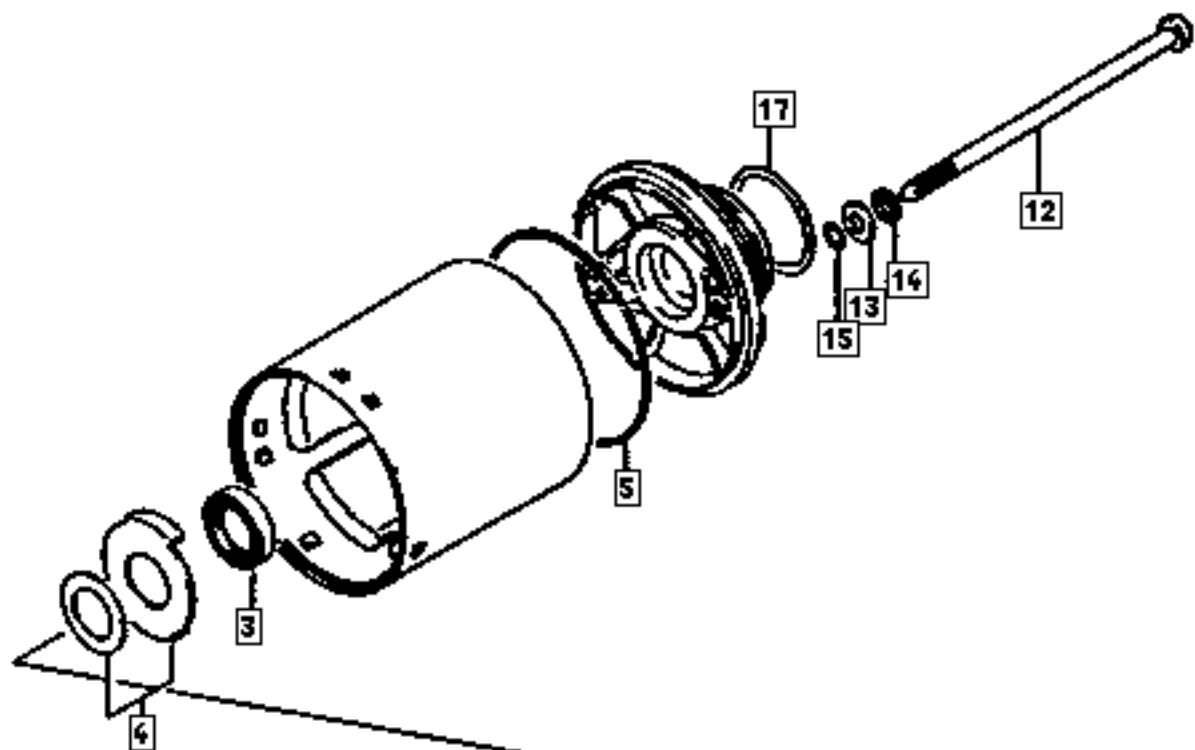












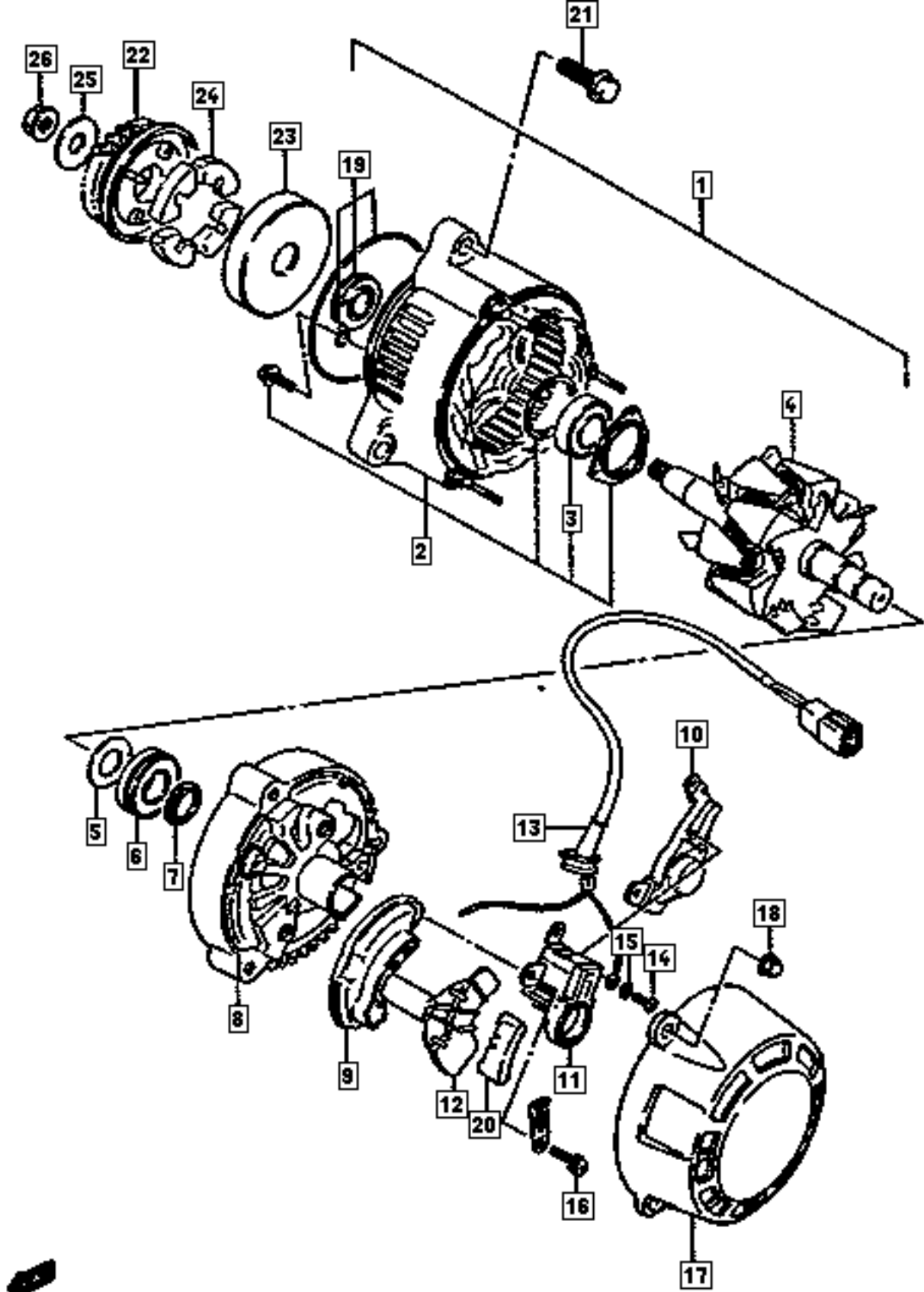
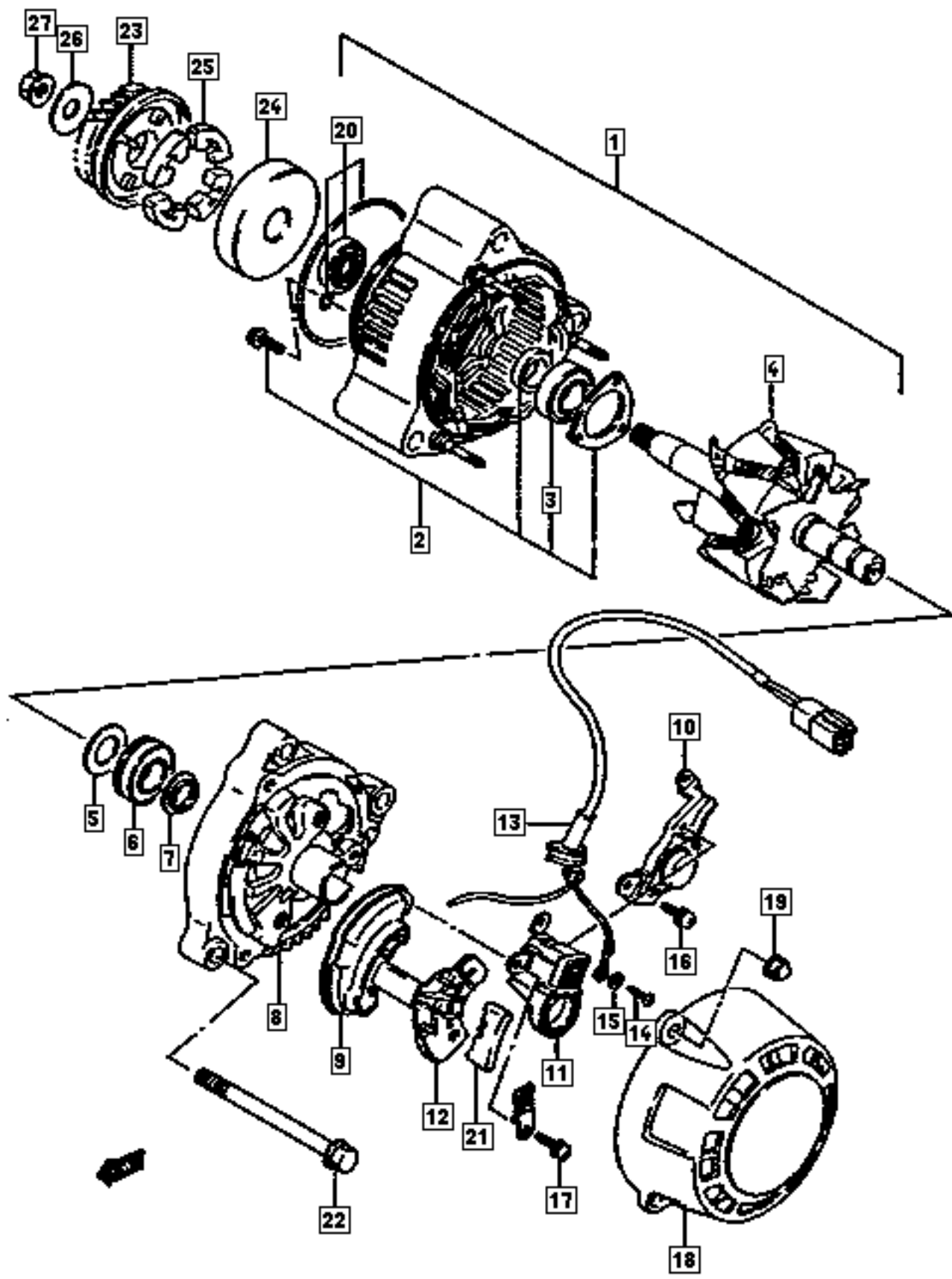
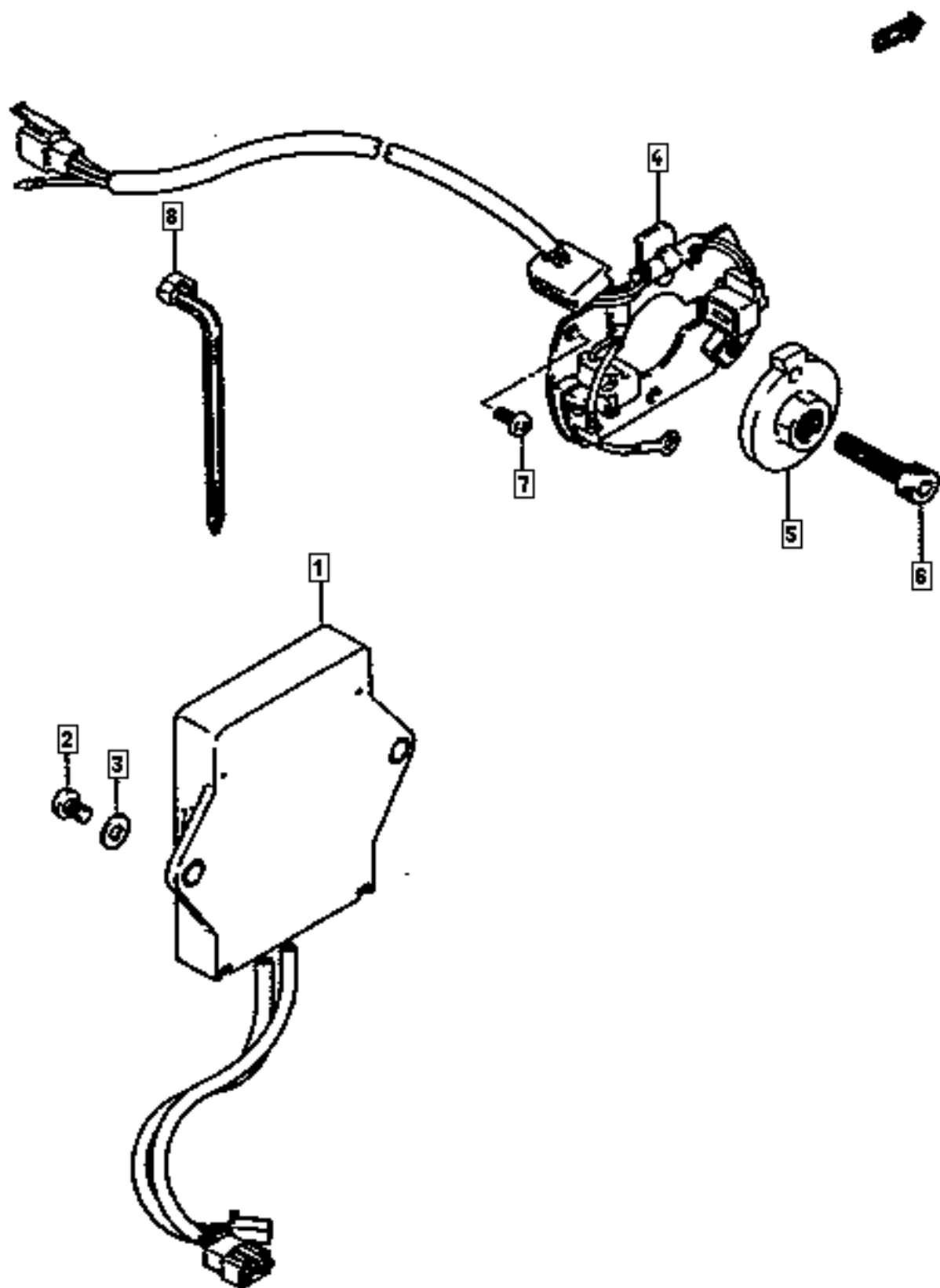
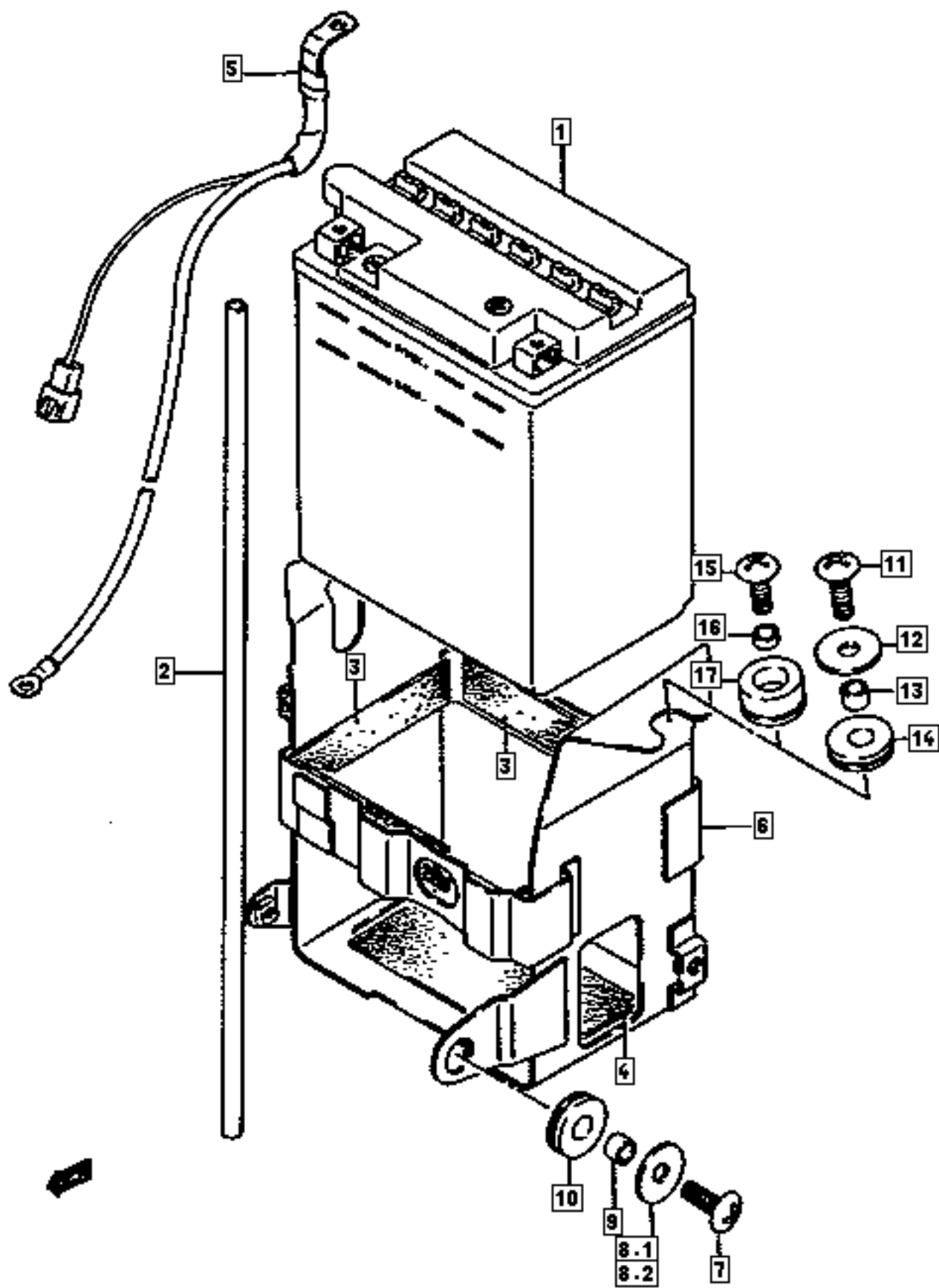
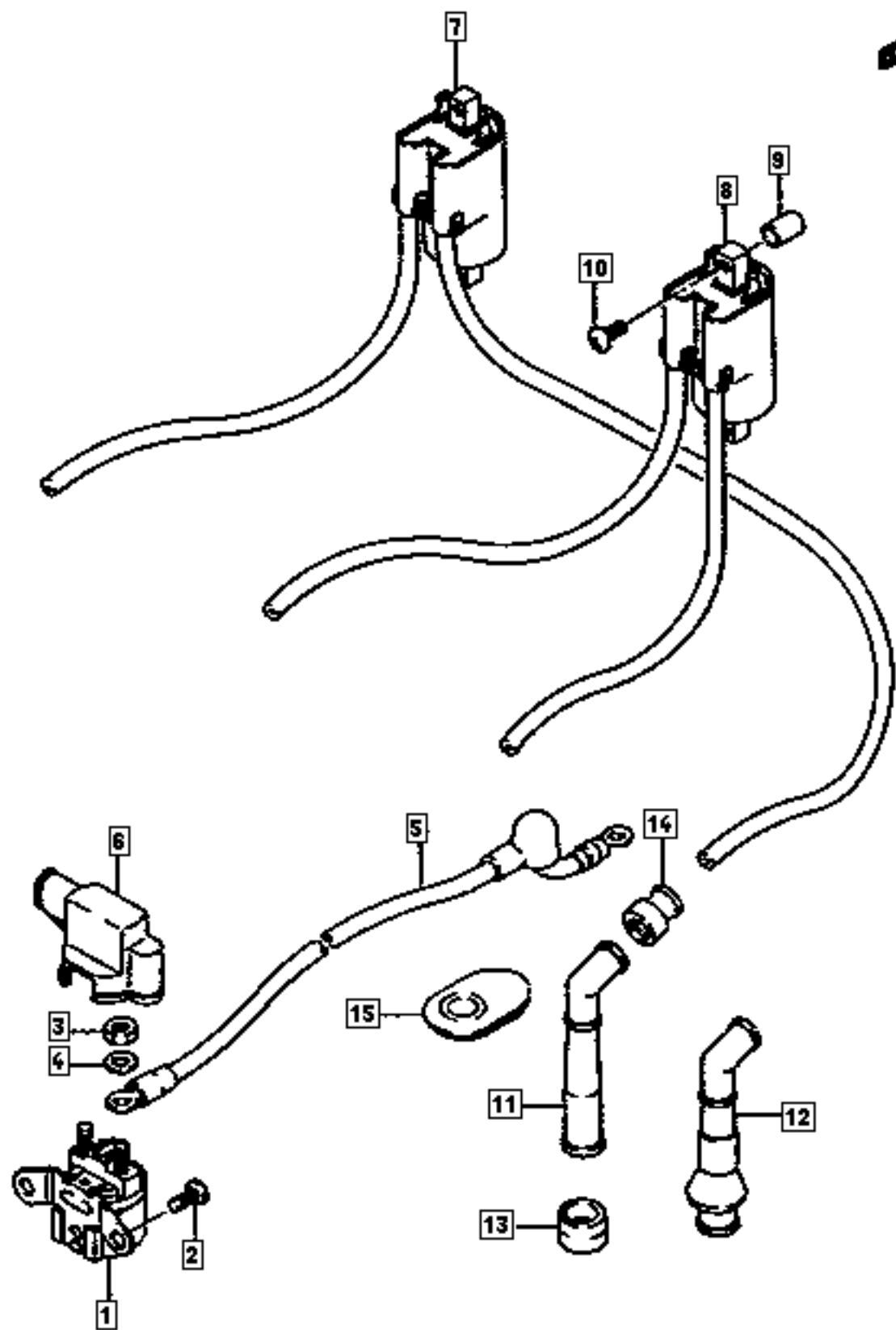


FIGURE 1



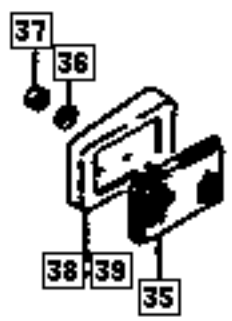
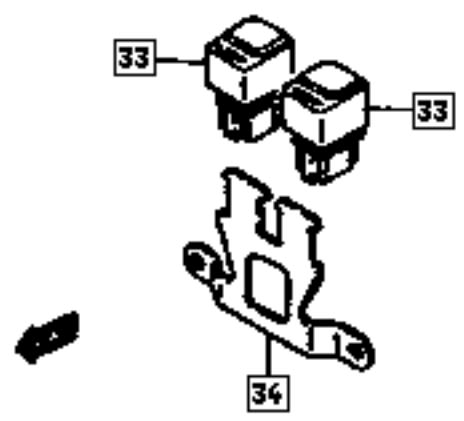
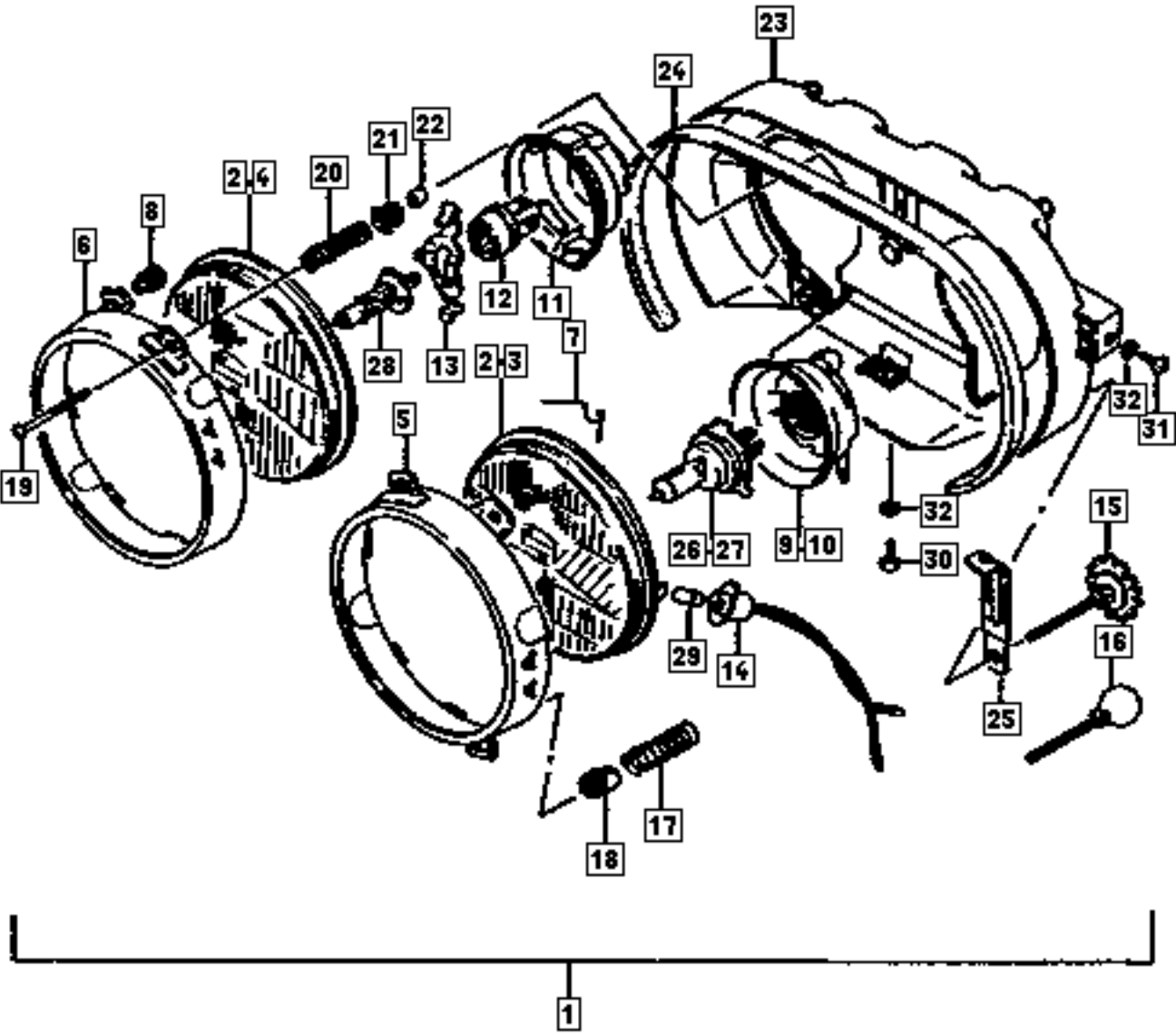


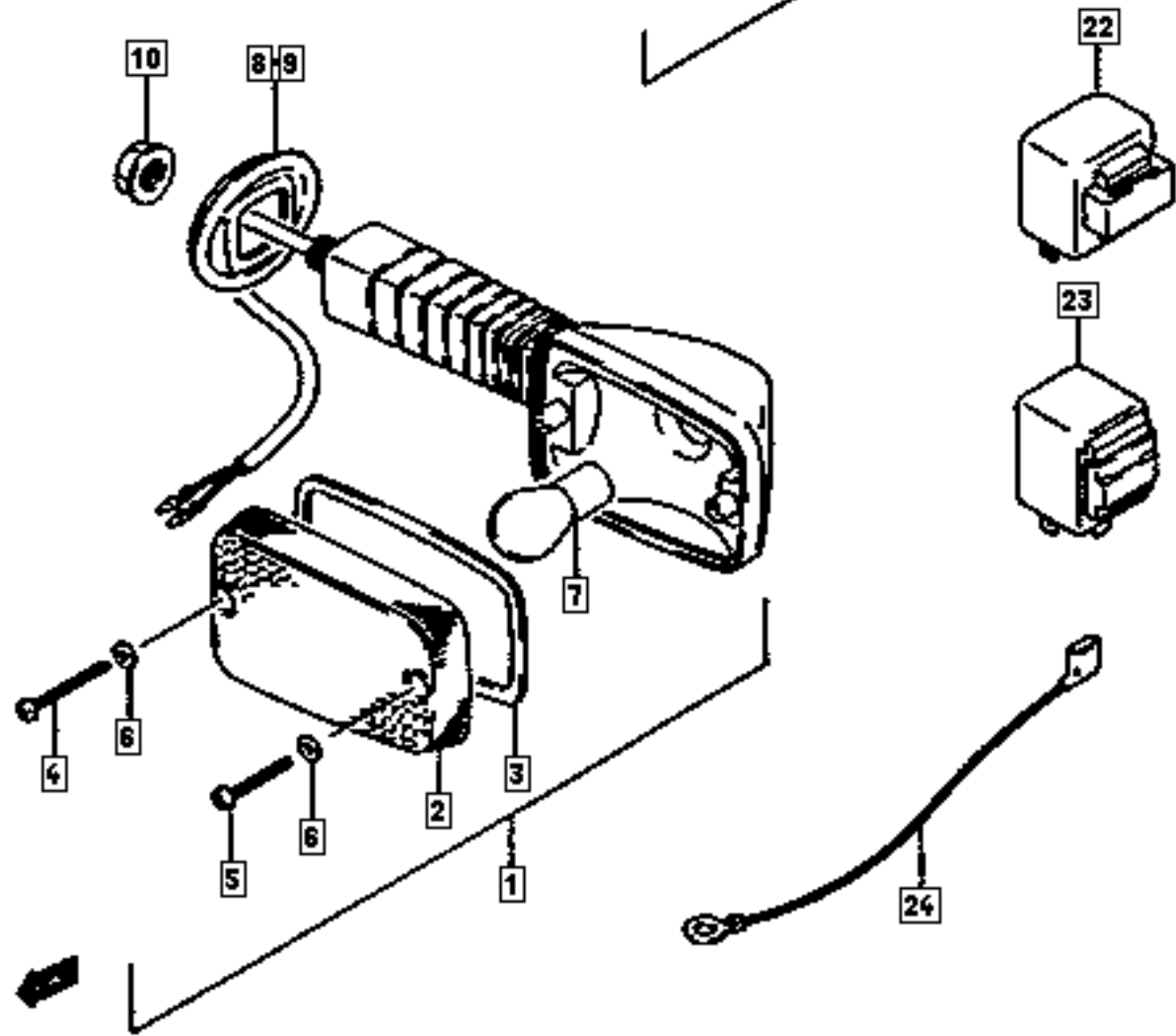
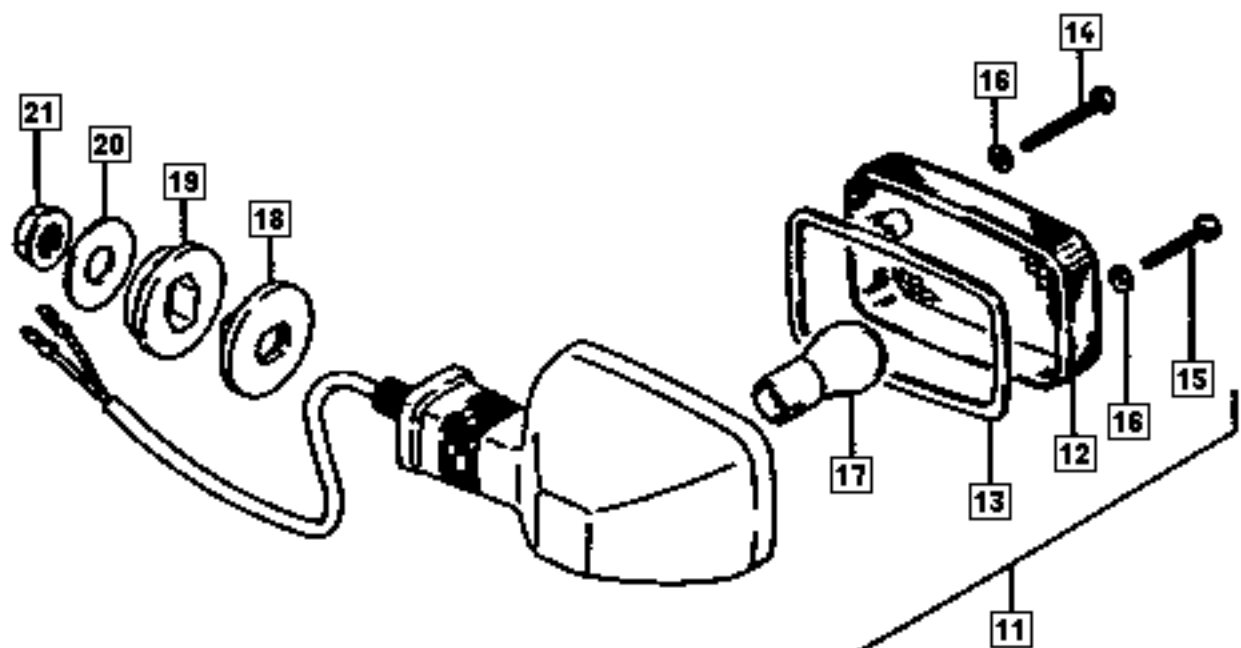


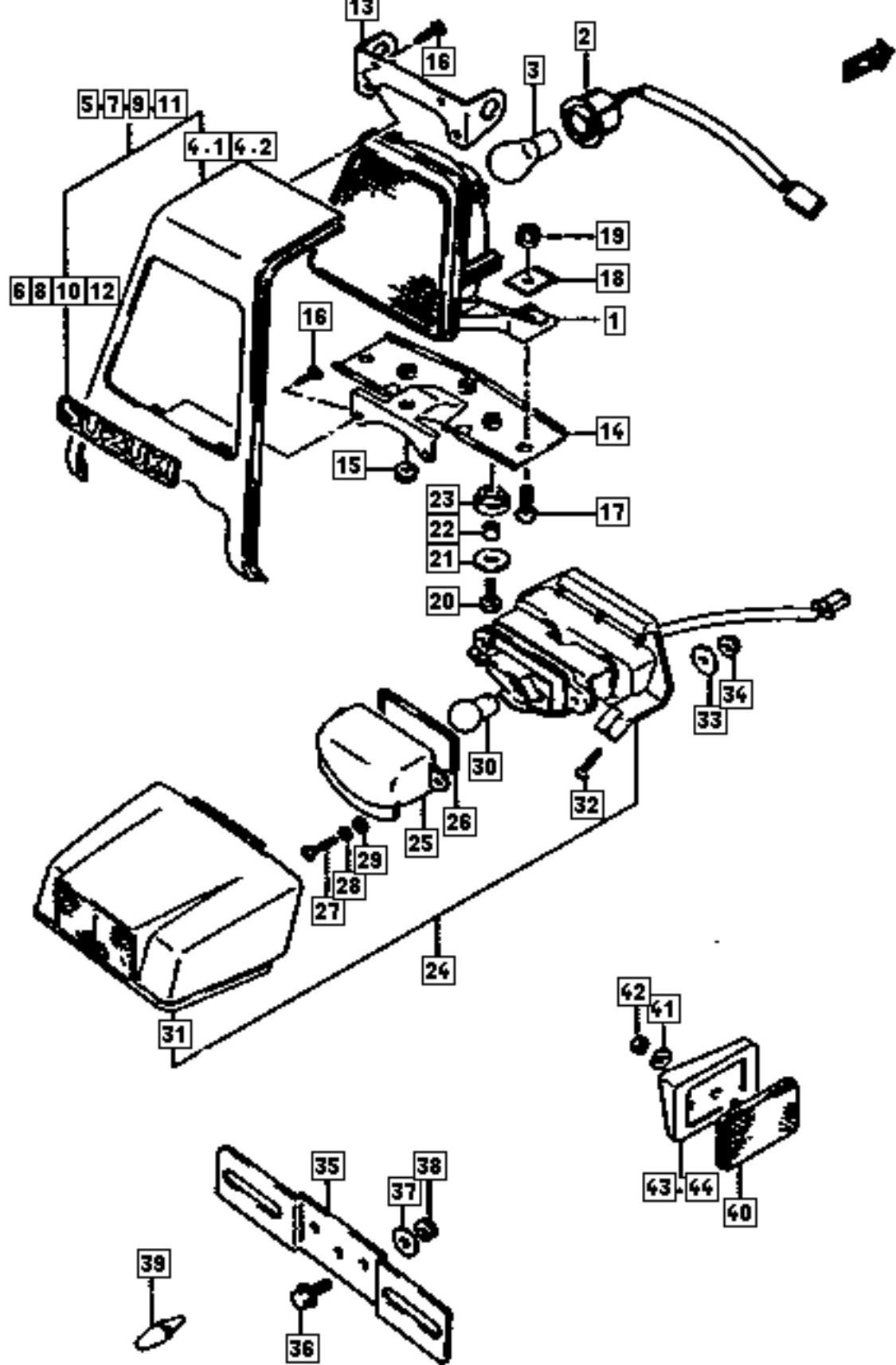


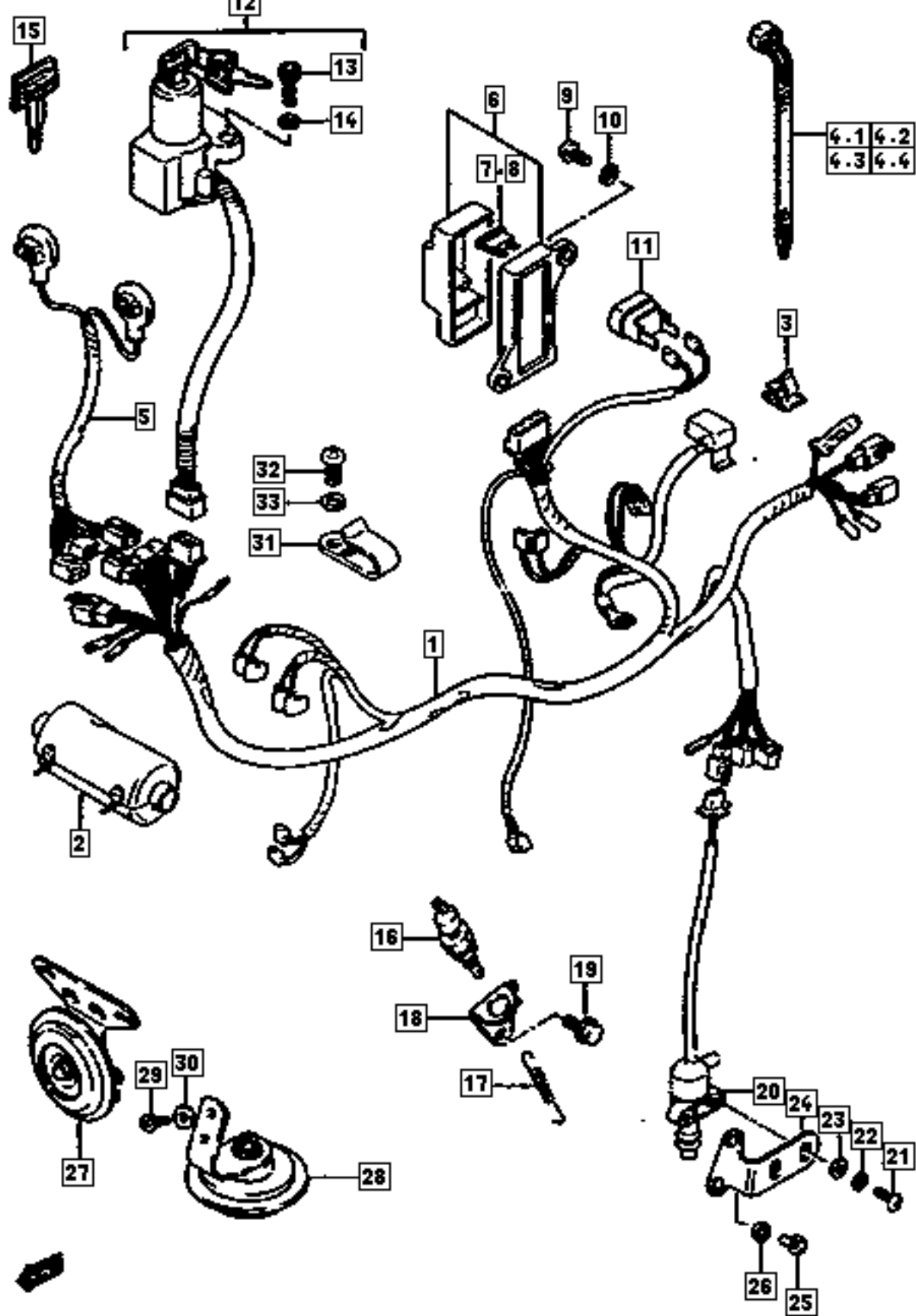


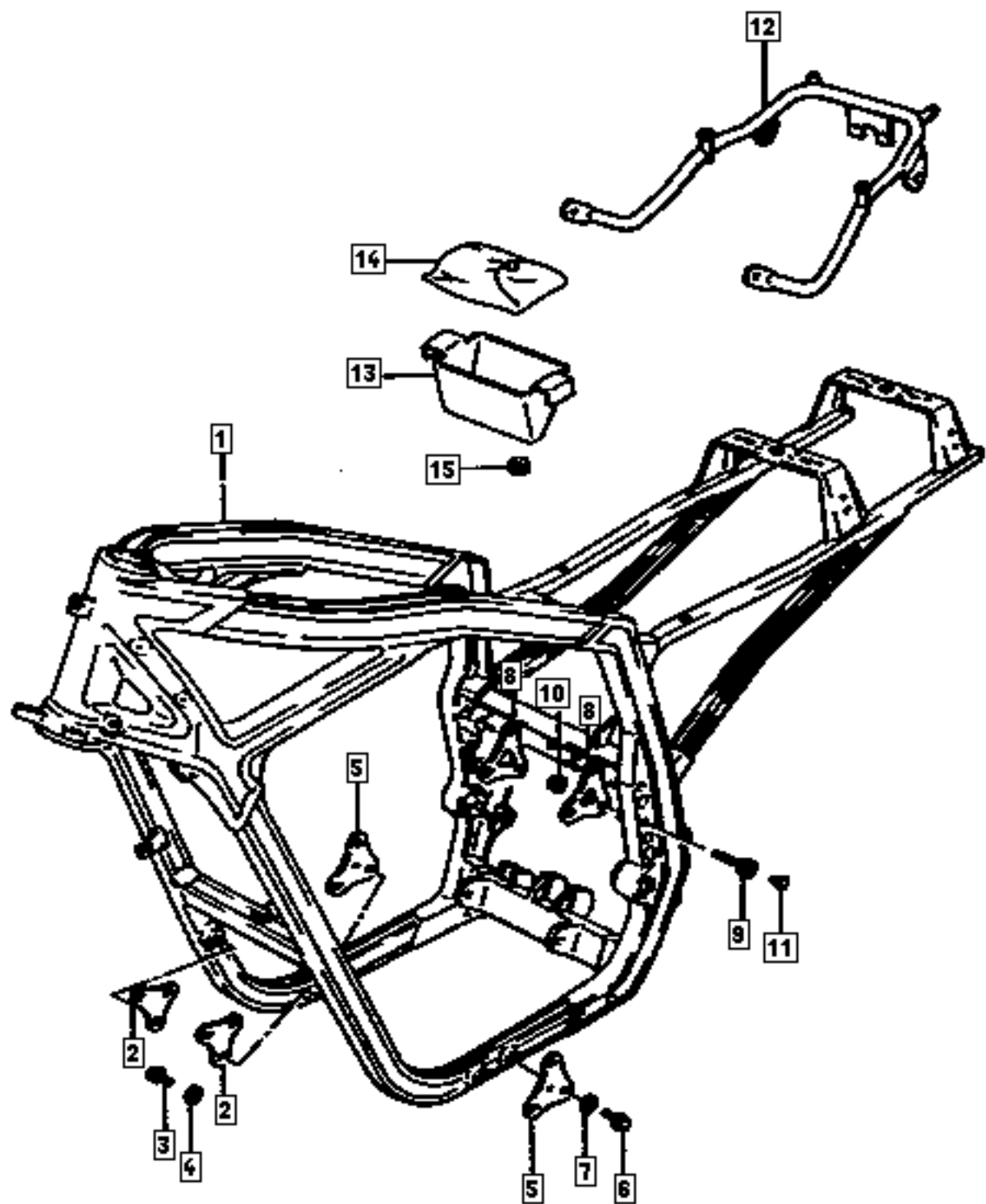


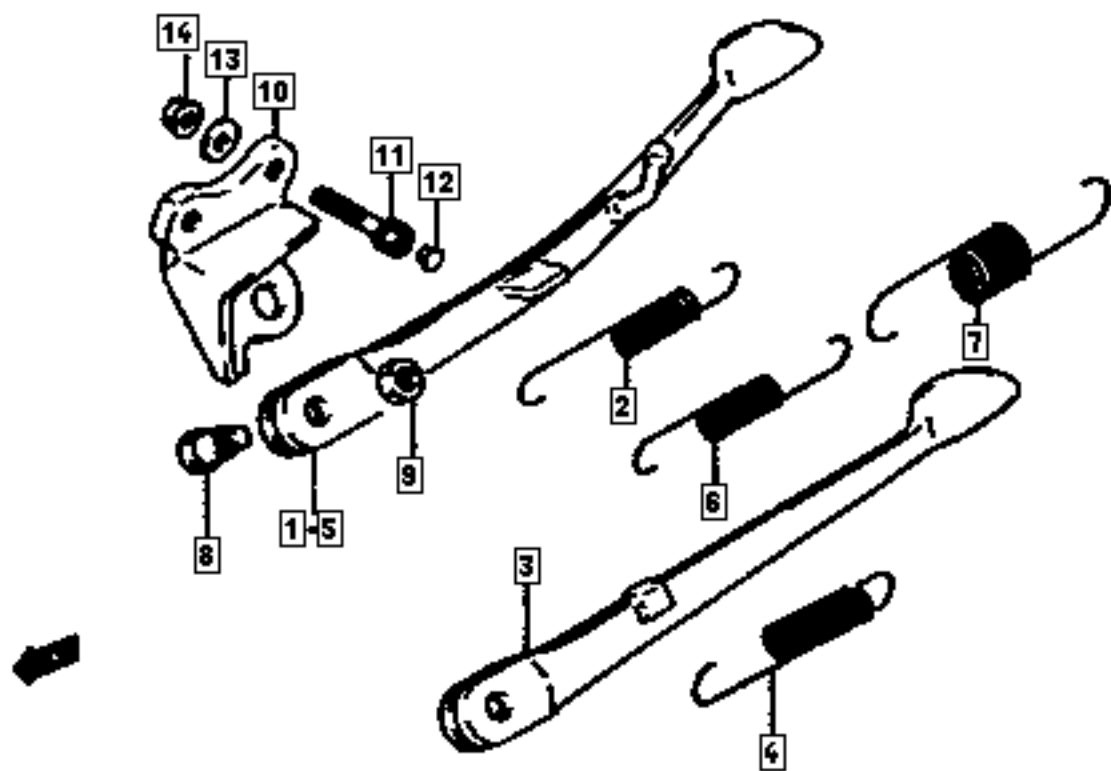
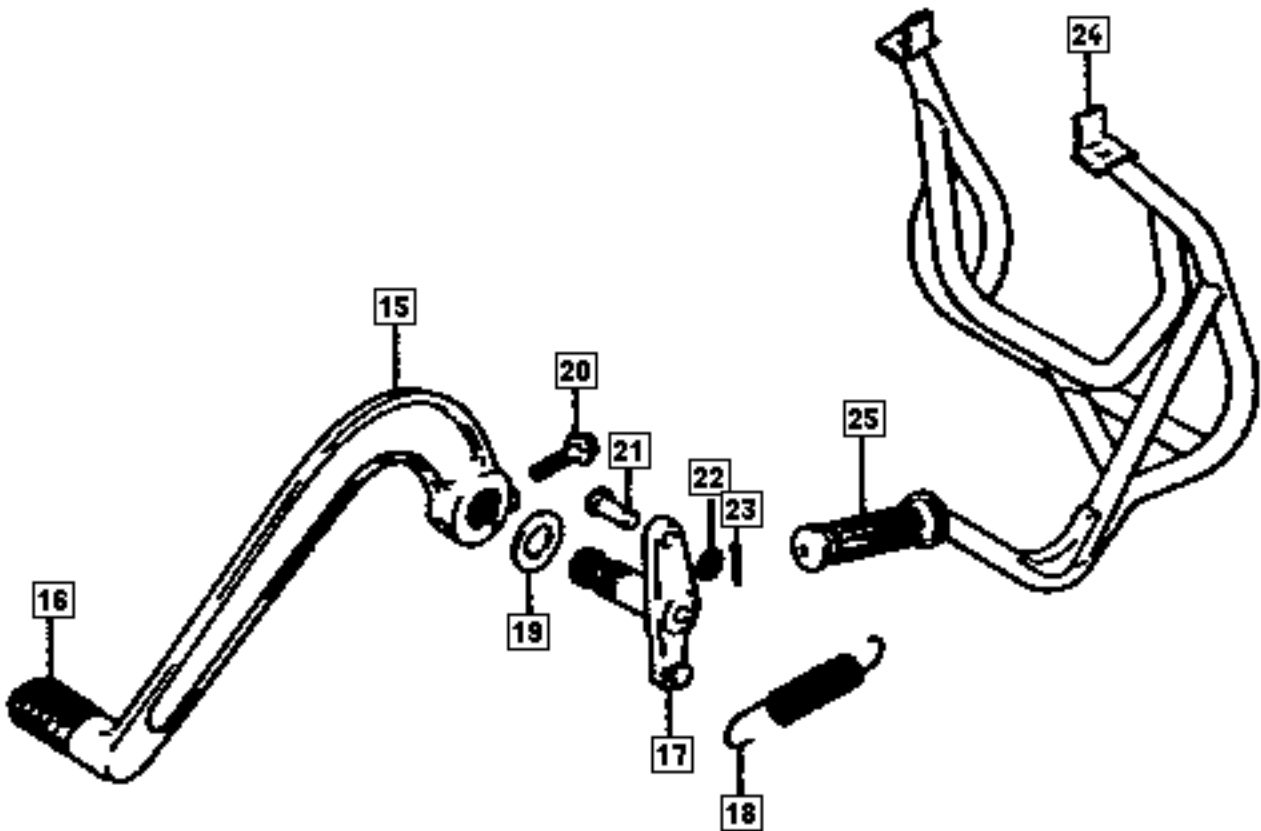


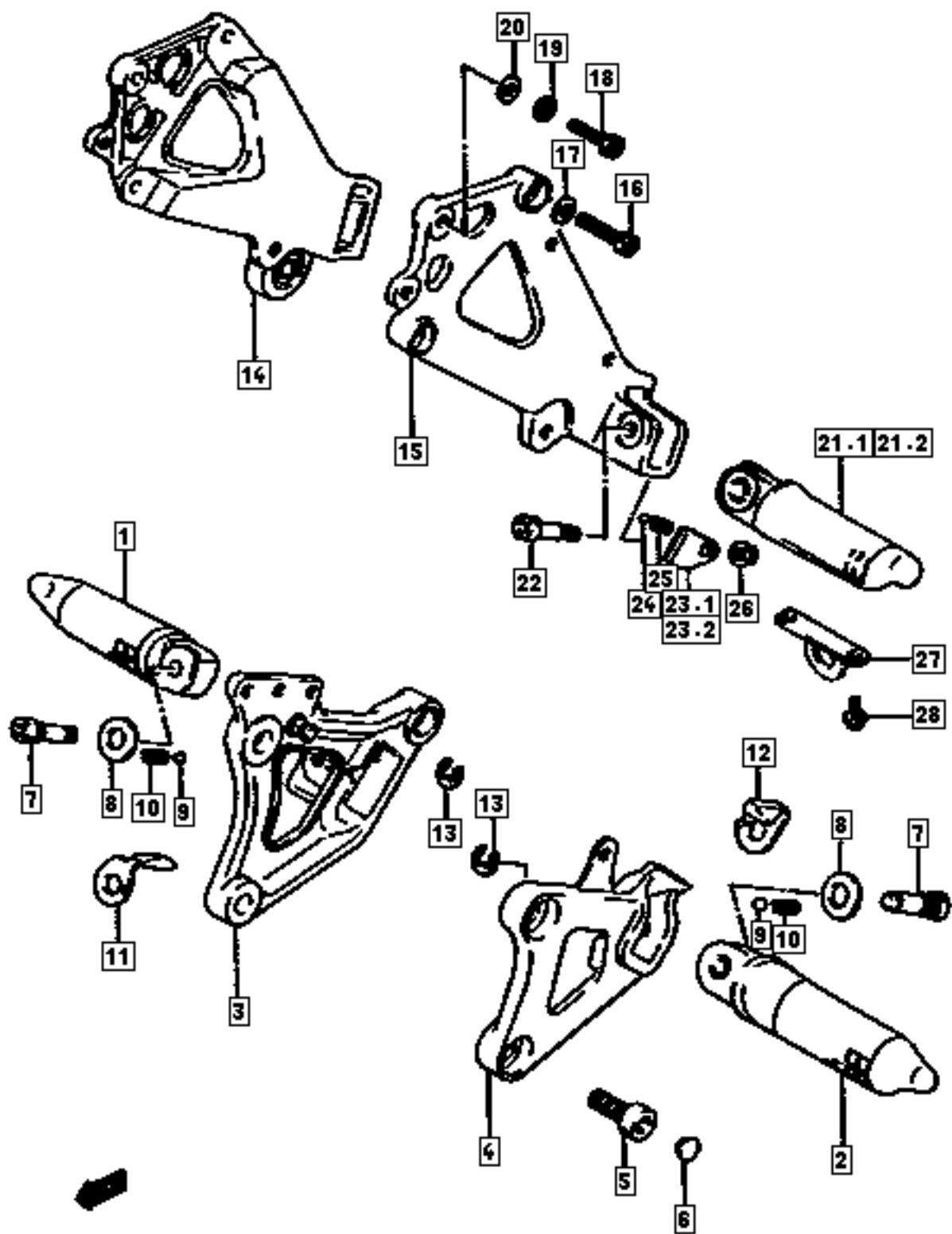




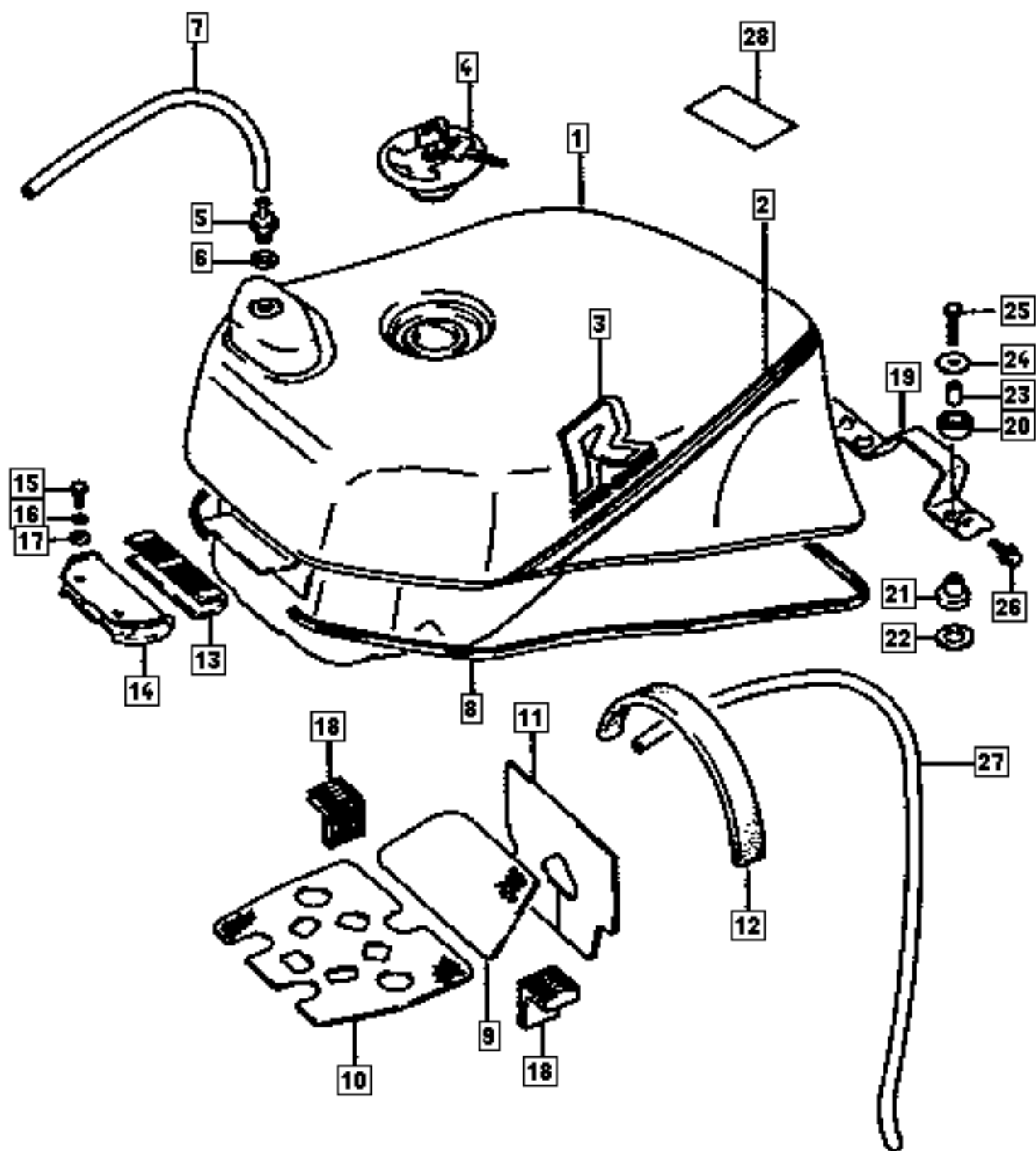




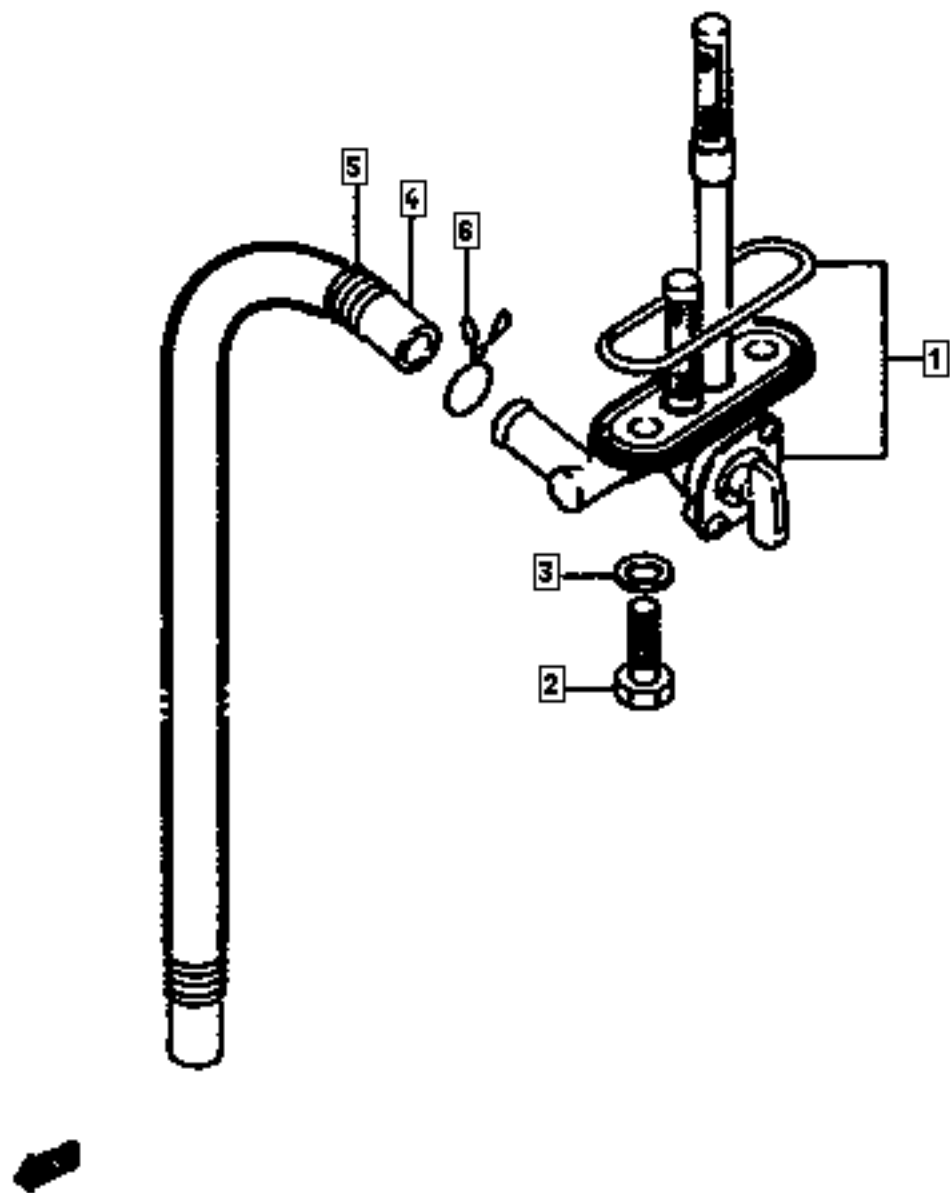


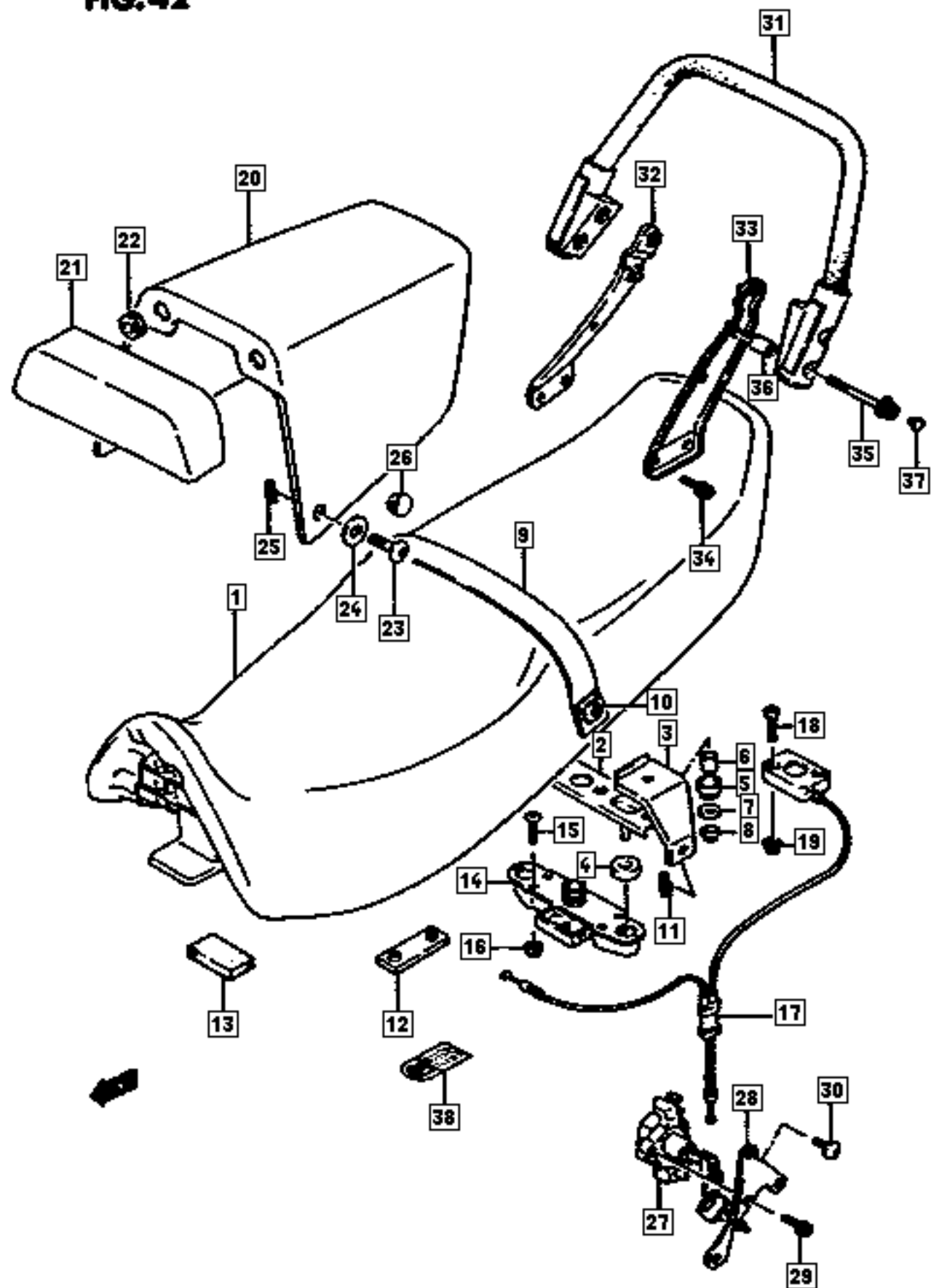




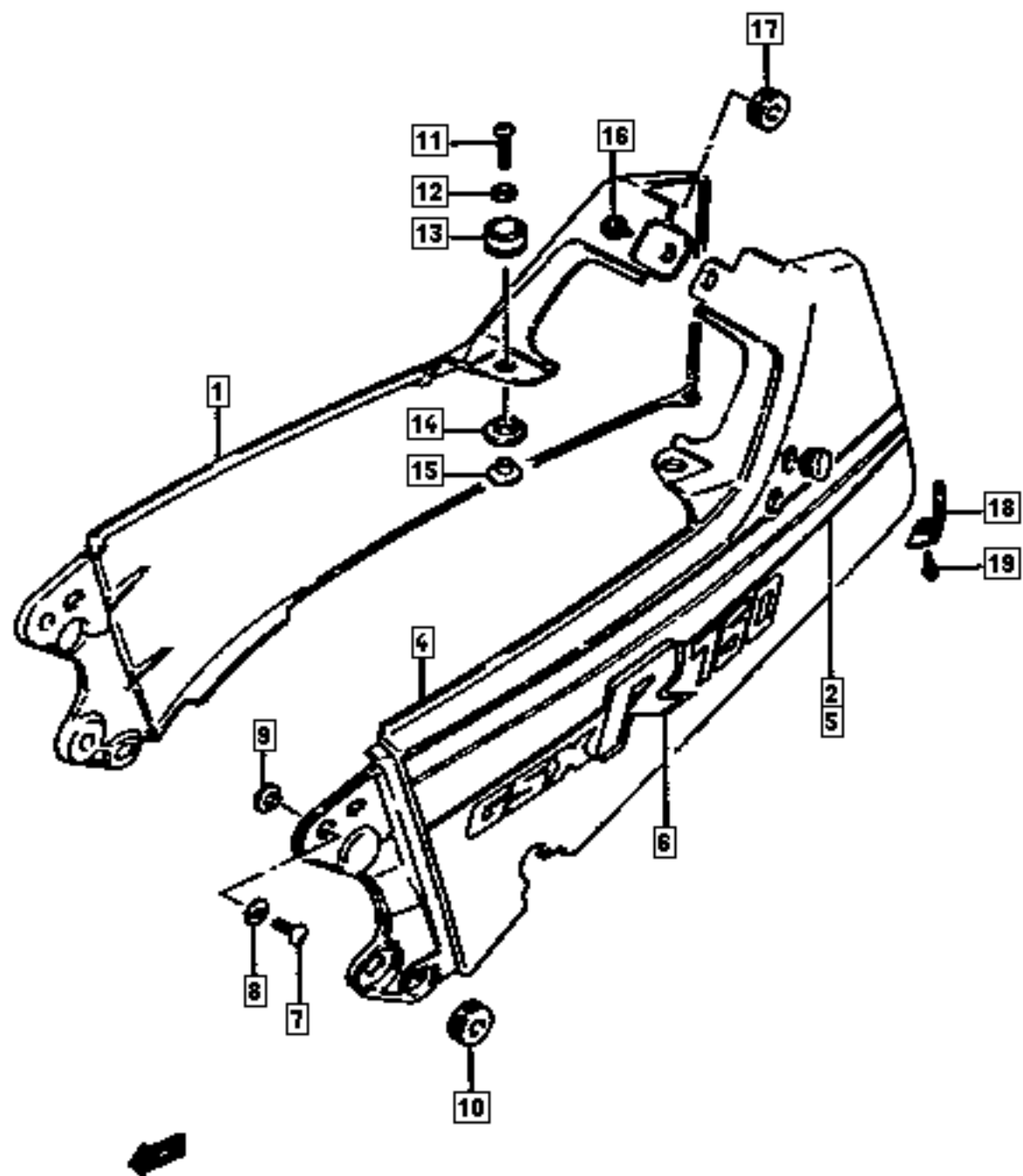
**FIG. 38**

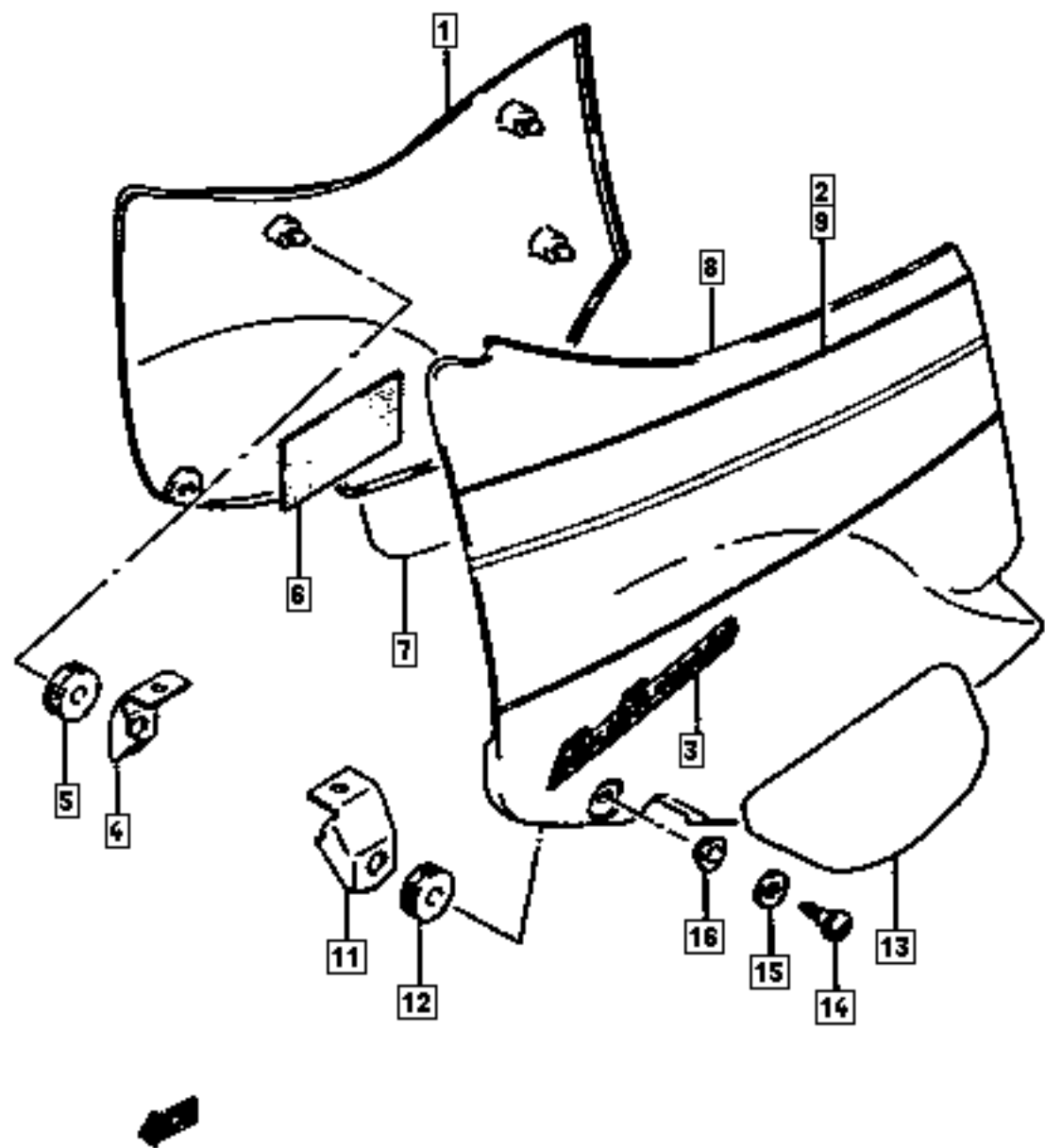
**FIG. 39**

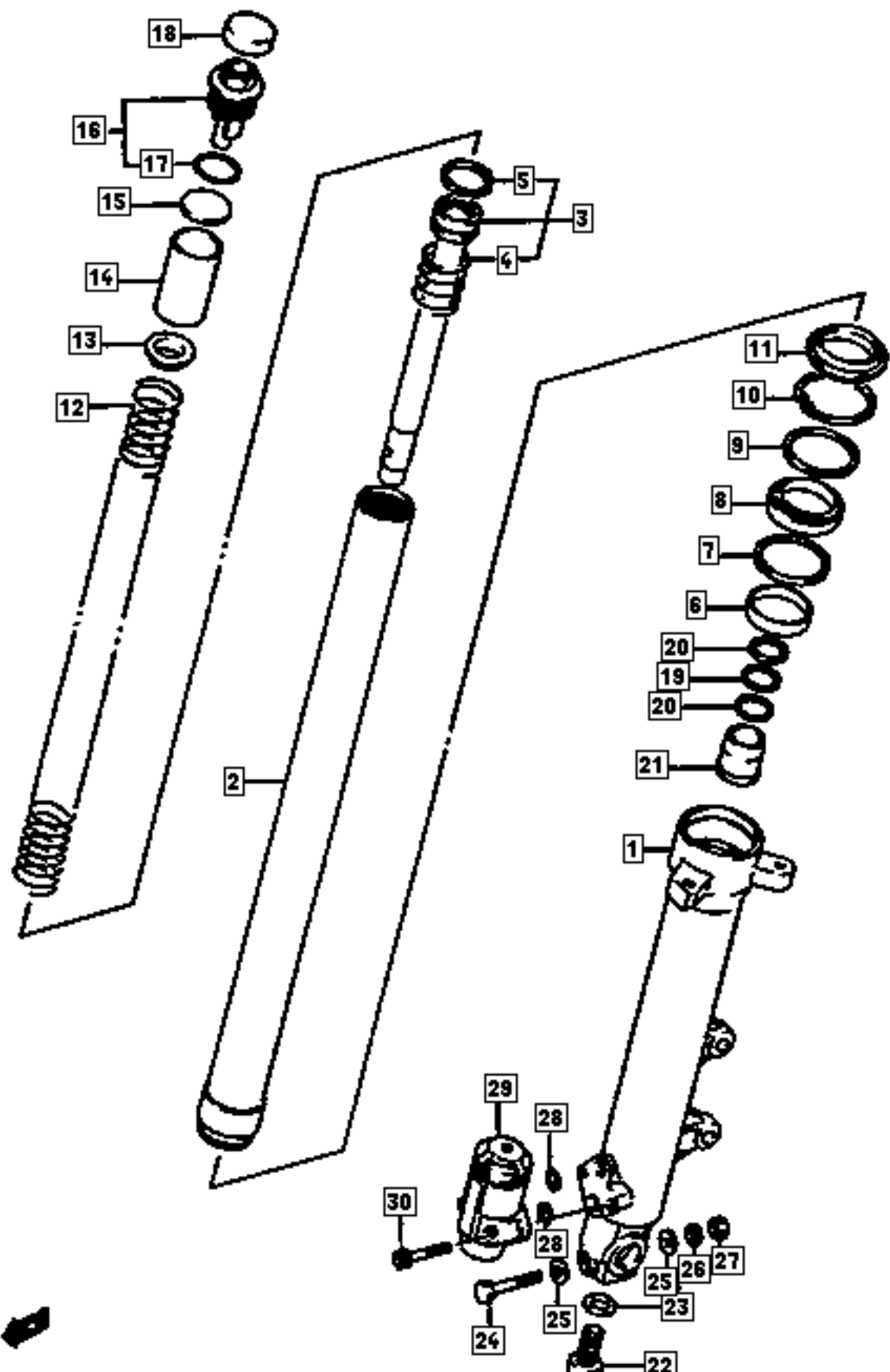


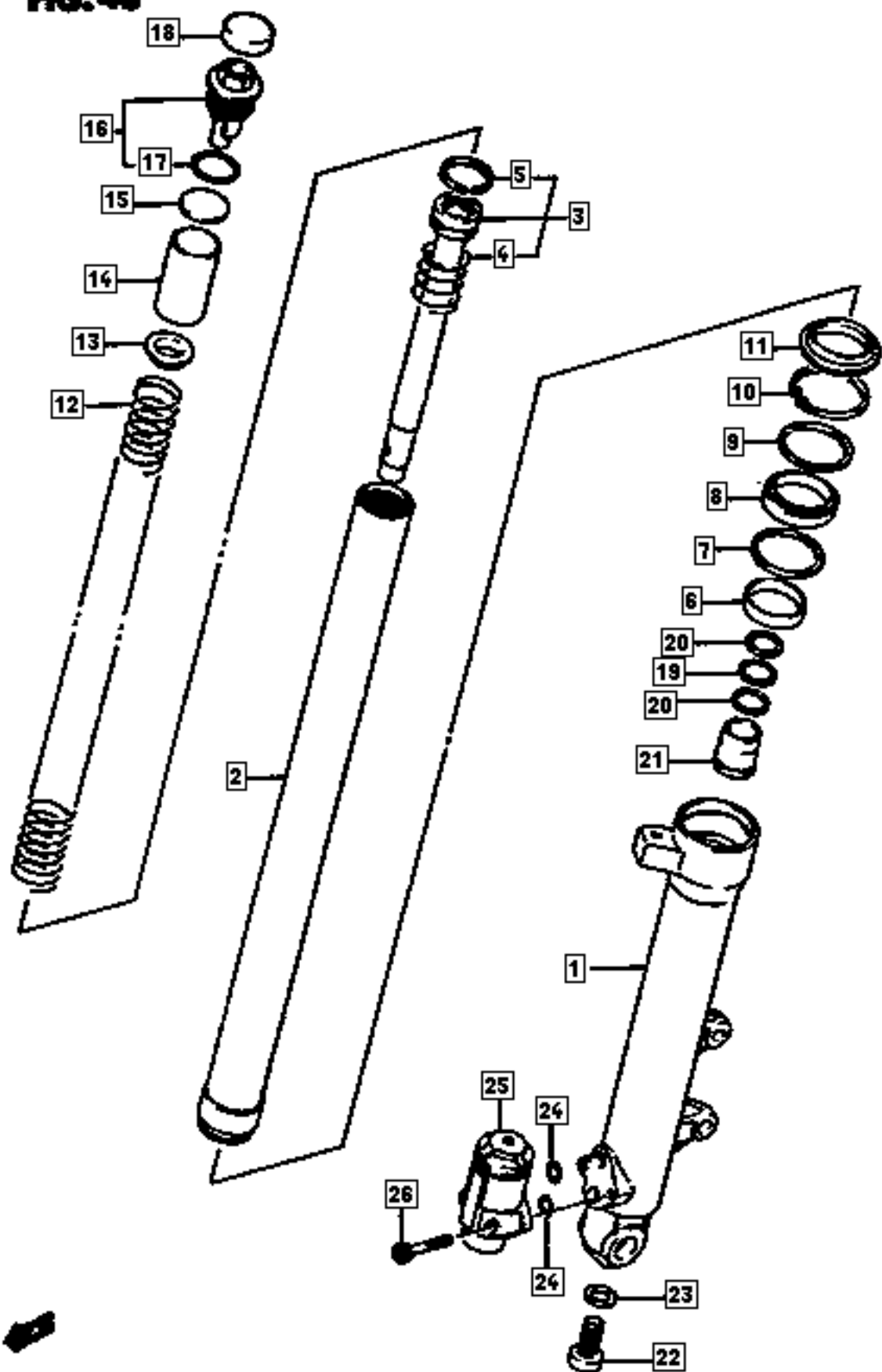
**FIG. 42**

**FIG. 44**

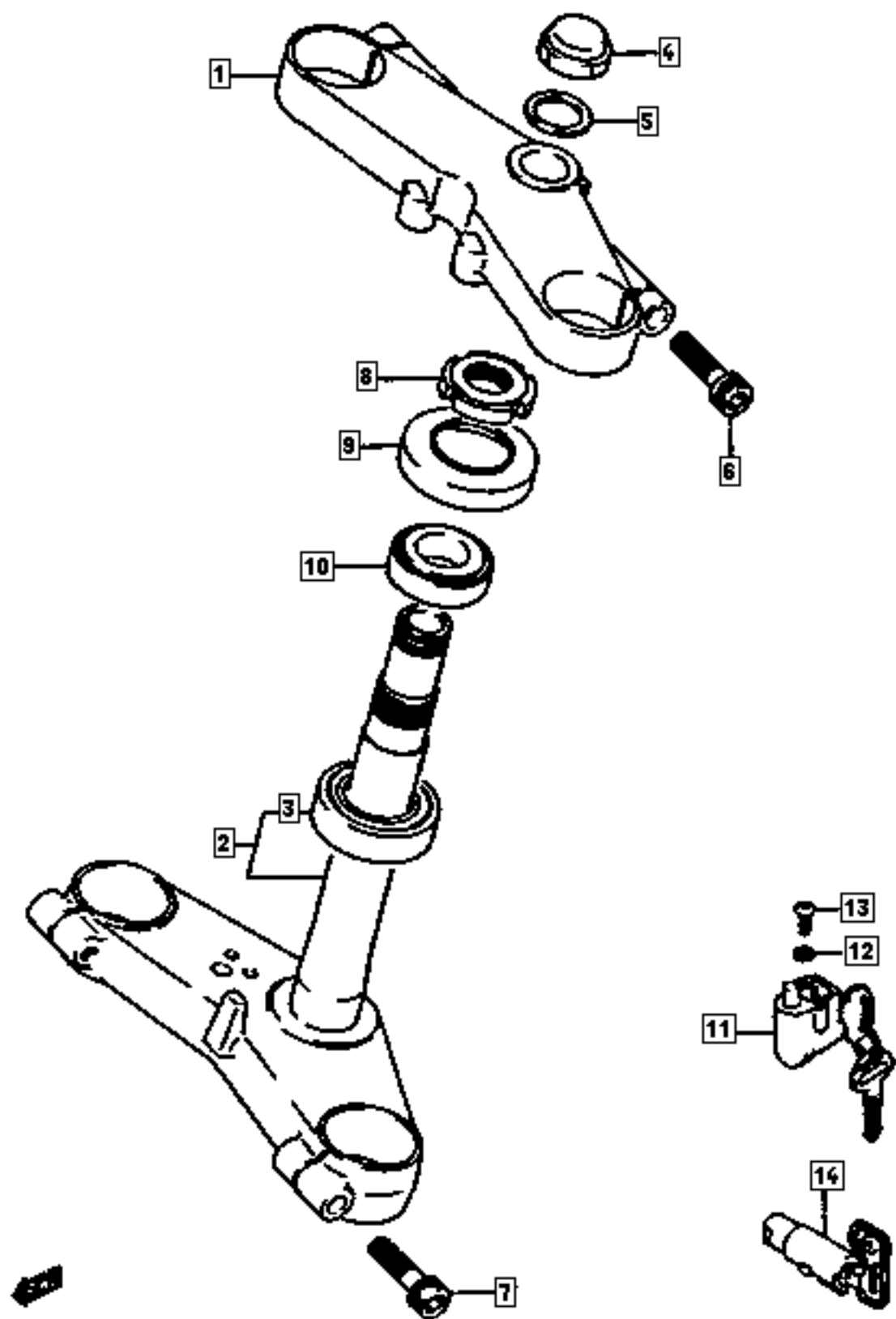


**FIG. 46**

**FIG. 47**

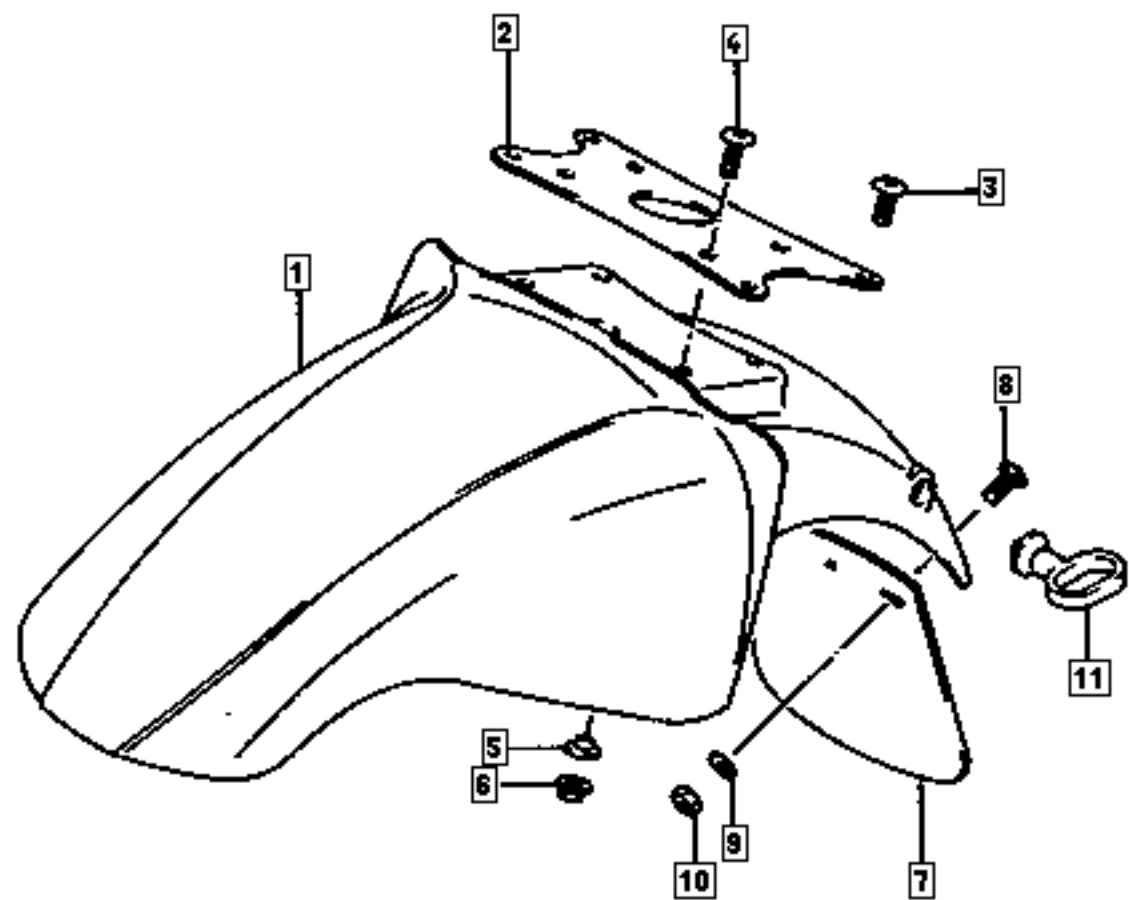
**FIG. 48**

**FIG.49**

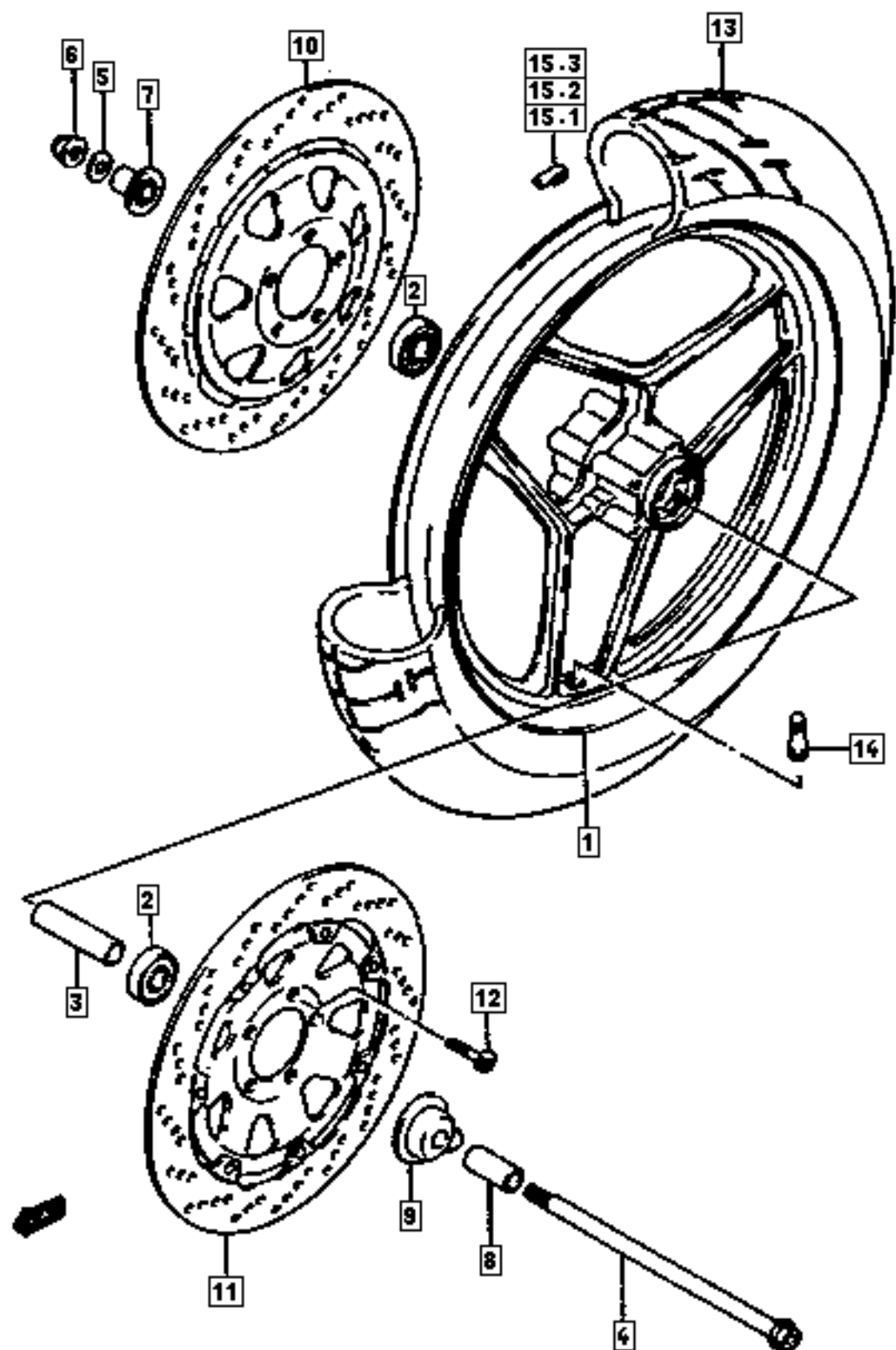


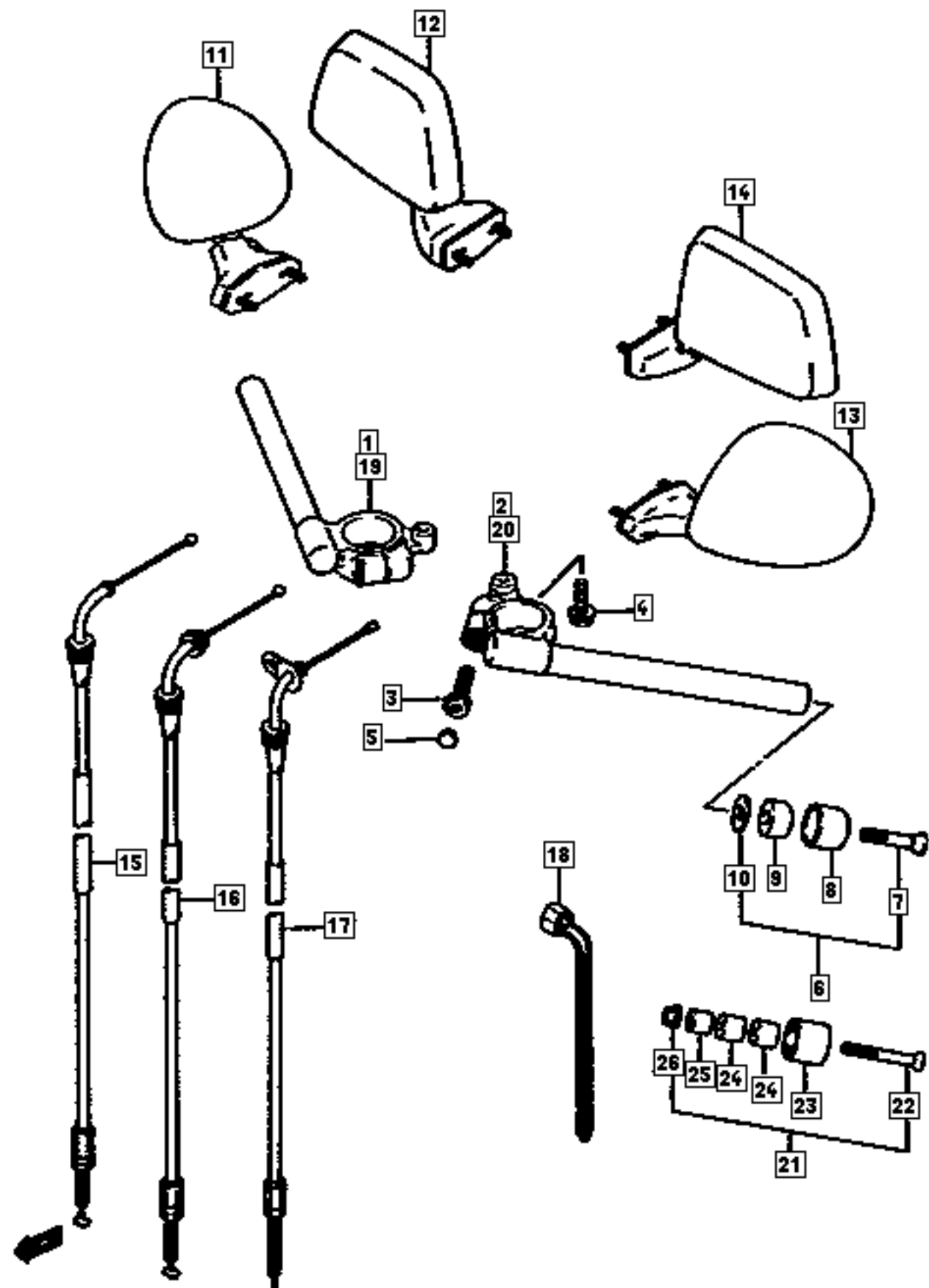


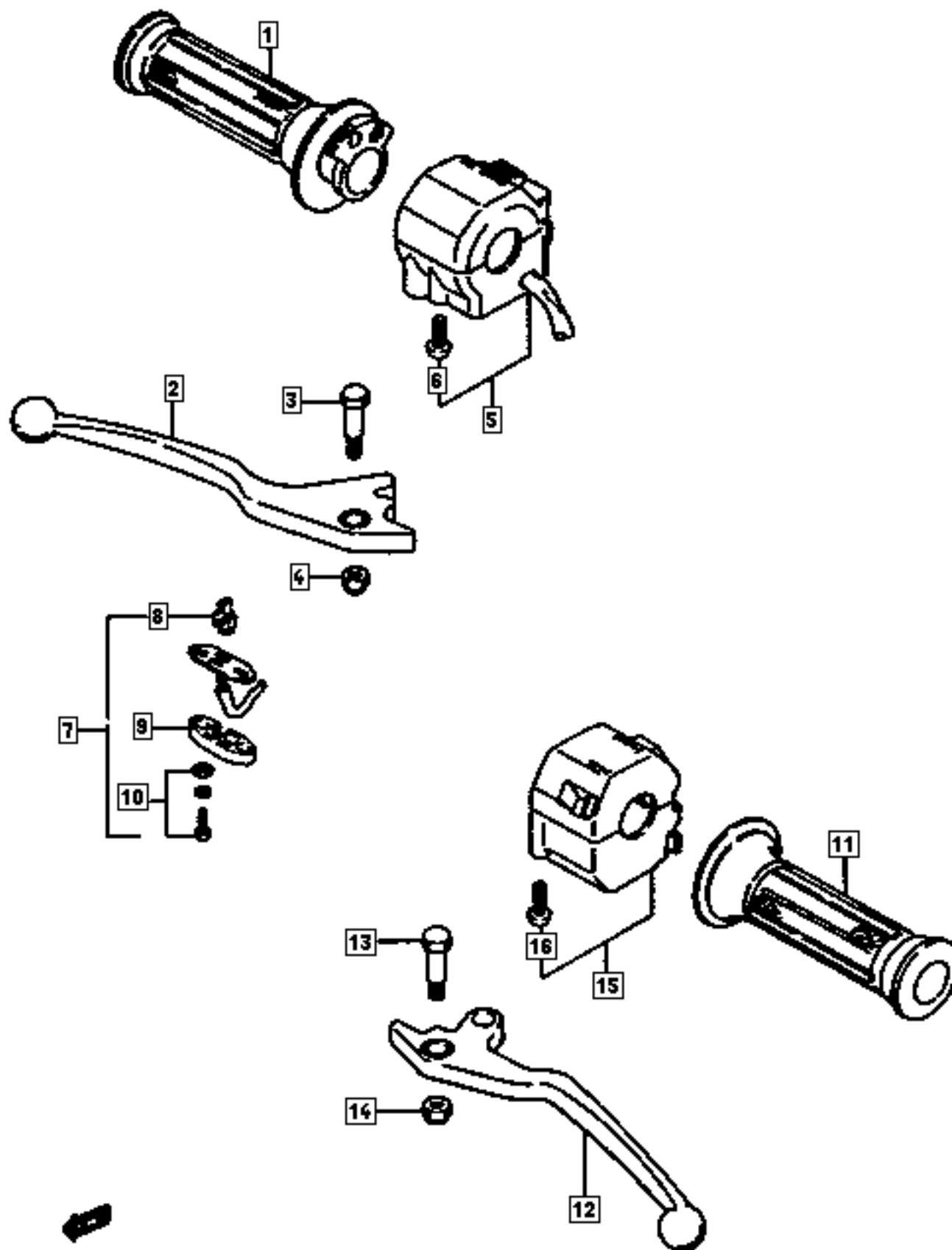
**FIG. 50**

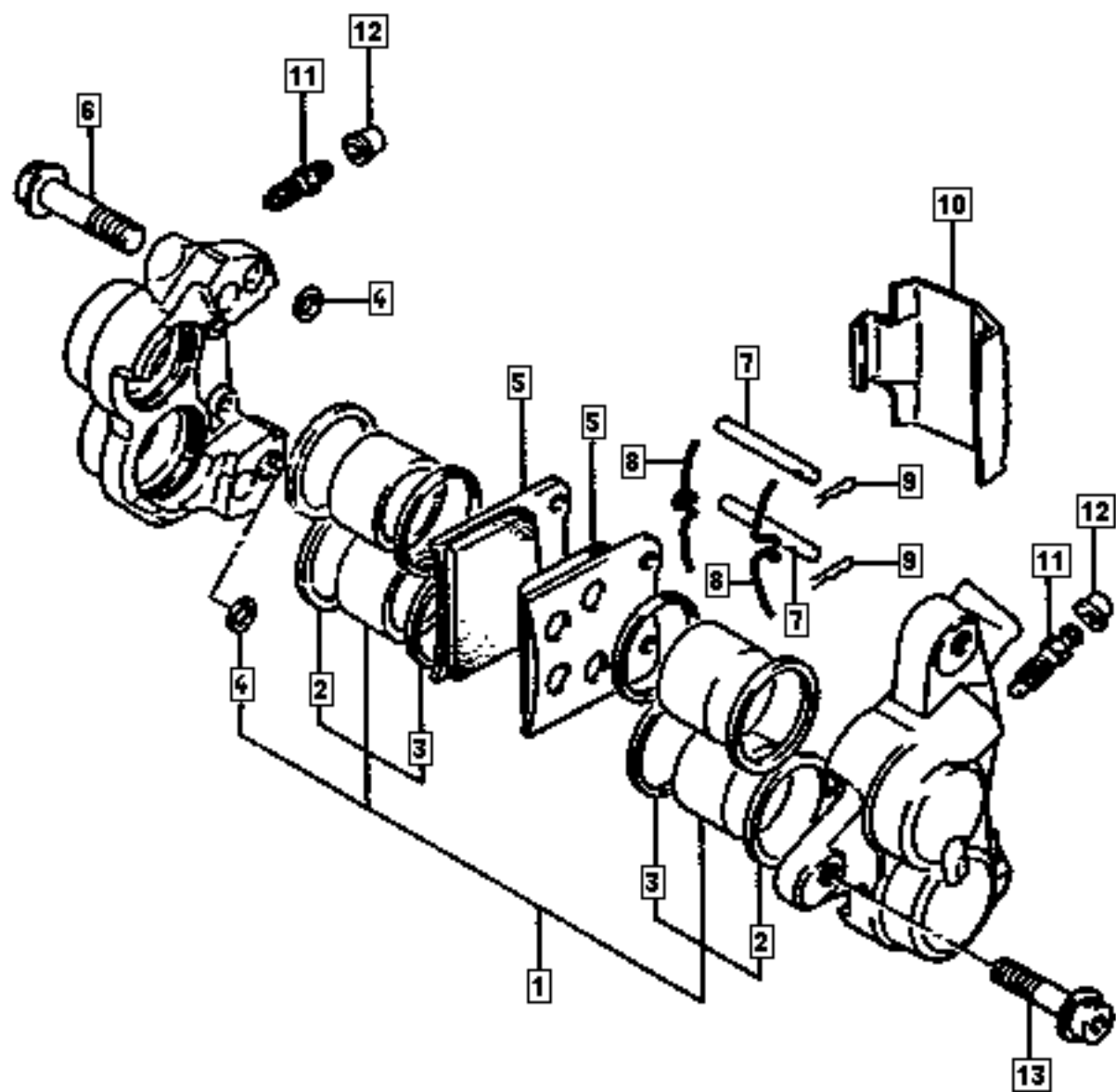


**FIG. 52**

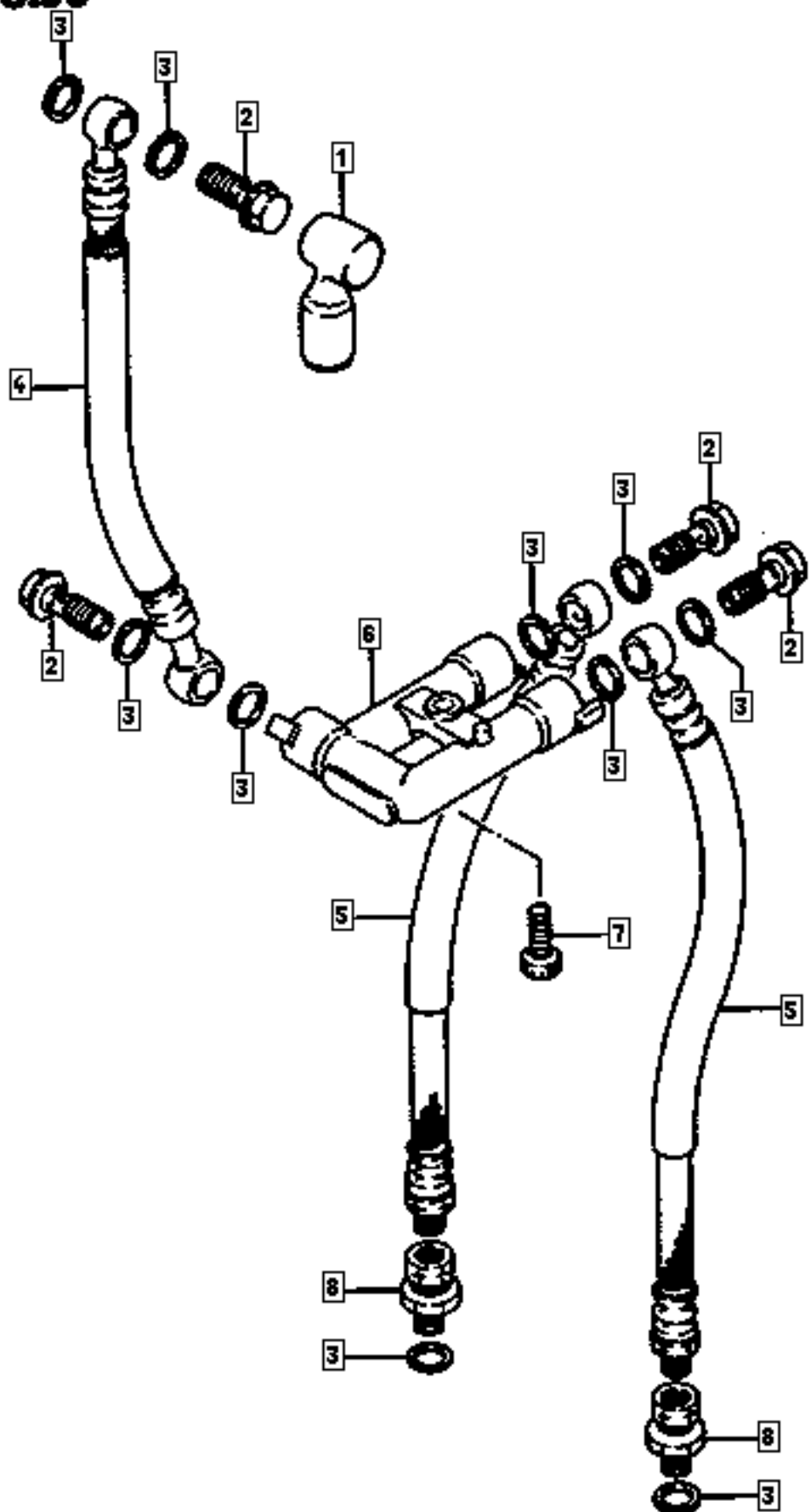


**FIG. 53**

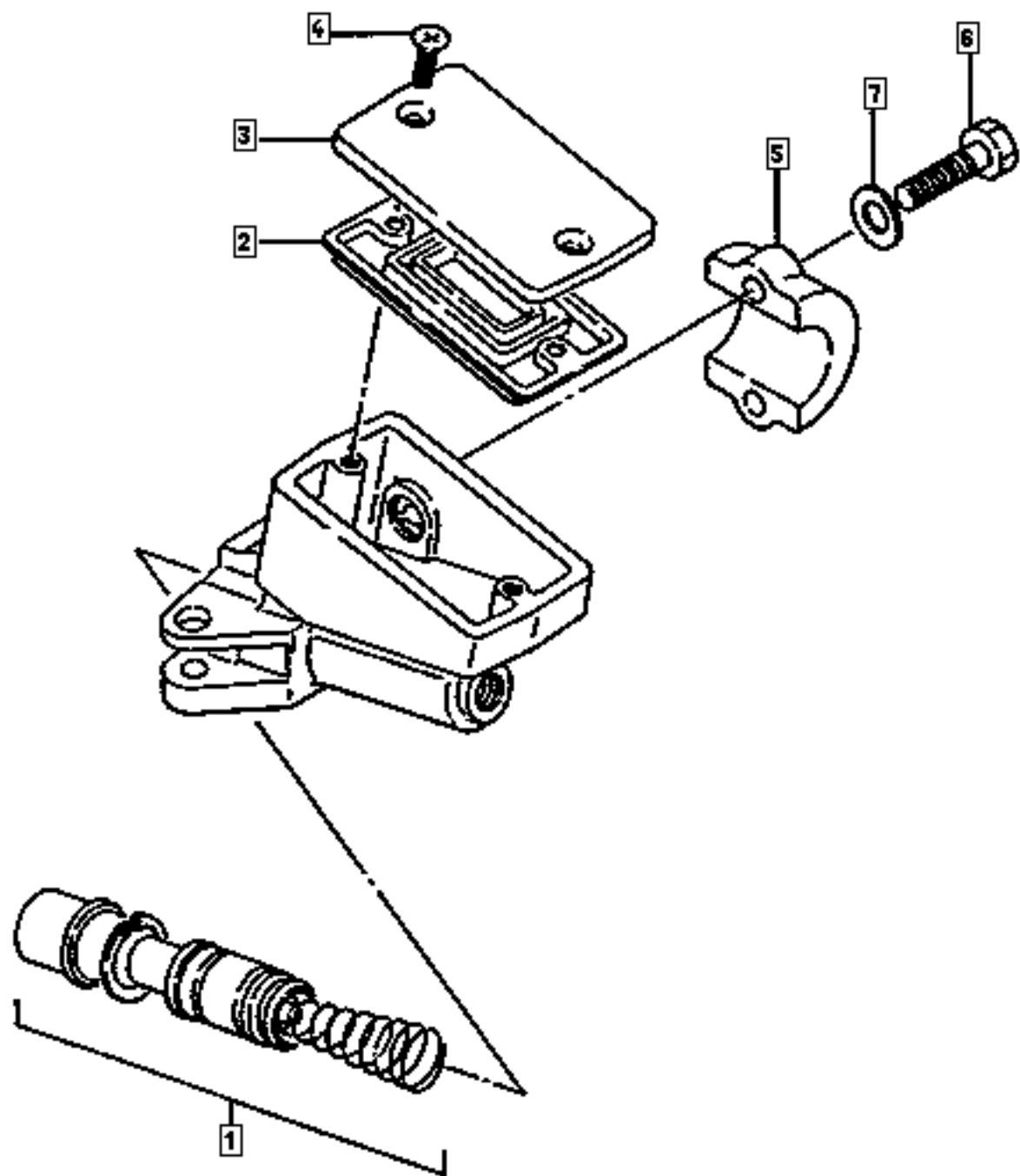
**FIG. 55**

**FIG.57**

**FIG.58**



**FIG.59**



**FIG.60**

